

รายงานการประชุม

คณะกรรมการบริหารโรงพยาบาลโสธร

ครั้งที่ ๑๑/๒๕๖๖

วันที่ ๒๘ พฤศจิกายน ๒๕๖๖

ณ ห้องประชุม ๒ ชั้น ๕

อาคารเฉลิมพระเกียรติ ๖ รอบ พระชนมพรรษา

รายงานการประชุมคณะกรรมการบริหารโรงพยาบาลยโสธร

ครั้งที่ ๑๑/๒๕๖๖

วันที่ ๒ พฤศจิกายน ๒๕๖๖ เวลา ๑๓.๓๐ น.

ณ ห้องประชุม ๒ ชั้น ๕ อาคารเฉลิมพระเกียรติ ๖ รอบ พระชนมพรรษา

รายชื่อผู้เข้าประชุม

๑. นพ.สุตชาย	เลียวานิชย์เจริญ	ผู้อำนวยการโรงพยาบาลยโสธร
๒. นางมณีรัตน์	สันทัดคำ	รองผู้อำนวยการฝ่ายบริหาร
๓. นางสาวชมพูนุช	เนตรหาญ	รองผู้อำนวยการบริการด้านการแพทย์
๔. นายวสันต์	กริมวิรัตน์กุล	รองผู้อำนวยการฝ่ายปฐมภูมิ
๕. นายเกื้อกุล	พิทักษ์ราษฎร์	ประธานองค์กรแพทย์
๖. นายนิยม	ชีพเจริญรัตน์	ผู้ช่วยรองผู้อำนวยการฝ่าย พรส. (งาน HA.)
๗. นางกฤษณา	บุษปถุภษ์	หัวหน้ากลุ่มงานโภชนศาสตร์
๘. นายสุวรรณ	แก่นพุดม	หัวหน้ากลุ่มงานพยาธิวิทยาภาควิภาค
๙. นางสาวกาญจนา	นนทรี	หัวหน้ากลุ่มงานสูติ-นรีเวชกรรม
๑๐. นายอาทิตย์	เชยคำดี	หัวหน้ากลุ่มงานจิตเวช
๑๑. นางกิตติพร	สาสีมา	(แทน)หัวหน้ากลุ่มงานทันตกรรม
๑๒. นางปาริชาติ	ศิริพูลศักดิ์	หัวหน้ากลุ่มงานเทคนิคการแพทย์และพยาธิวิทยาคลินิก
๑๓. นางสาวมลิวัดย์	จิระวิโรจน์	หัวหน้ากลุ่มงานเภสัชกรรม
๑๔. นางสาวอรณัน	สังฆะกาโร	หัวหน้ากลุ่มงานพัสดุ
๑๕. นายสิทธิชัย	ทองบ่อ	หัวหน้ากลุ่มงานยุทธศาสตร์และแผนงานโครงการ
๑๖. นางจารุณี	สุธีร์	หัวหน้ากลุ่มงานการพยาบาลผู้ป่วยอุบัติเหตุและฉุกเฉิน
๑๗. นางปาริชาติ	สำราญบัว	หัวหน้ากลุ่มงานการพยาบาลผู้คลอด
๑๘. นางสาวสมคิด	เผ่าผา	หัวหน้ากลุ่มงานการพยาบาลผู้ป่วยอายุรกรรม
๑๙. นางสาวลัดดา	คำแดง	หัวหน้ากลุ่มงานการพยาบาลผู้ป่วยศัลยกรรม
๒๐. นางสาววรรณพร	ถาวรศิริภัทร	หัวหน้ากลุ่มงานการพยาบาลตรวจรักษาพิเศษ
๒๑. นางพัชรินทร์	บุญเดช	หัวหน้ากลุ่มงานการพยาบาลผู้ป่วยสูติ-นรีเวชกรรม
๒๒. นางสาวสมหญิง	ศรีสรายุกุลวงศ์	หัวหน้ากลุ่มงาน IC
๒๓. นางกลอยใจ	แสนวงษ์	หัวหน้ากลุ่มงานการพยาบาลผู้ป่วยกุมารเวชกรรม
๒๔. นางสาวสุภาพร	จันทร์สาม	หัวหน้ากลุ่มงานการพยาบาลจิตเวช
๒๕. นางเดือนเพ็ญ	สิงห์พรหมสาร	หัวหน้ากลุ่มงานการพยาบาลผู้ป่วยออโรโตปีติกส์
๒๖. นางสาวเปี่ยมศรี	คำทวี	หัวหน้ากลุ่มงานการพยาบาลโสต ศอ นาสิก จักษุ
๒๗. นายอิทธิพล	สาระชาติ	หัวหน้ากลุ่มงานสารสนเทศทางการแพทย์
๒๘. นางนันทิยา	ทองมงคล	หัวหน้ากลุ่มงานประกันสุขภาพ
๒๙. นางสาวปานรดา	เชียวสังข์	หัวหน้ากลุ่มงานพัฒนาคุณภาพบริการและมาตรฐาน
๓๐. นางอมรรัตน์	สุนทรพุทธศาสน์	หัวหน้ากลุ่มงานพัฒนาทรัพยากรบุคคล
๓๑. นางพนิดา	เวชกามา	หัวหน้ากลุ่มงานการแพทย์แผนไทยฯ
๓๒. นายสมพร	จันทร์แก้ว	หัวหน้ากลุ่มงานสุขศึกษา
๓๓. นางกัญญาณี	สัตยารังสรรค์	หัวหน้ากลุ่มงานอาชีวอนามัย
๓๔. นายรุ่งรวี	ศรีจันทร์	หัวหน้ากลุ่มงานบริหารทั่วไป

รายชื่อผู้ไม่เข้าประชุม

๑. พญ.รุ่งฤดี ตั้งวงศ์ไชย
๒. นางนาถฤดี สุธีสถิร
๓. นายสุเมธี สาสิมา
๔. นางอนิธิธิดา พรมณี
๕. นางสาวสุอาภา พันสาย
๖. นางสาวจิราภรณ์ เศษไธสง
๗. นางจันทร์หา พระสว่าง
๘. นายสุวัฒน์ รสจันทร์
๙. นางสาวพัชรภรณ์ คล่องแคล่ว
๑๐. นายวรพล กรมขุนทด
๑๑. นางธิดา ยุคันตวรานันท์
๑๒. นายสันติ ศิริรัตนพันธ์
๑๓. นายวีระ ครุสันธิ์
๑๔. นางสาวชื่นกมล ไชยเสนา
๑๕. นางสาวสุภาพร ทับแสง
๑๖. นางเพชรรัตน์ ศรีสุรัตน์
๑๗. นางวิภาดา เชื้อศุภโรบล
๑๘. นางนันทิยา ภูมิแสน
๑๙. นางสาวนิภาพร ลครวงศ์
๒๐. นางรุ่งรังษี วงศ์อนันต์

รายชื่อผู้เข้าร่วมประชุม

๑. นางรัฐดาพร ชำนาญคำ
๒. นางสาวนารี คำศรี
๓. นางนารี สิงเทพ
๔. นางดวงพร วัฒนเรืองโกวิท
๕. นางสาวบงกชรัตน์ ยานะรมย์
๖. นางลำปาง ลูกคำ
๗. นางสาวปรีศนา ผิวอ่อน
๘. นางรำไพ ศรีเนตร
๙. นางพรรณณี ตูยาใส
๑๐. นางประภาพร วงษ์ศรีแก้ว
๑๑. นางชลภัสสรณ์ วิวรรณพงษ์
๑๒. นางสุลีพร ทองป่อ
๑๓. นางสาวสุภารัตน์ บุญสาร
๑๔. นางสาวชรีัญญา เวชกามา
๑๕. นางกนกอร ชลู่เงิน
๑๖. นางสุกัลยา โพธาราม

- รองผู้อำนวยการฝ่ายการแพทย์
รองผู้อำนวยการฝ่ายการพยาบาล
รองผู้อำนวยการฝ่าย พรส.
ผู้ช่วยรองผู้อำนวยการฝ่าย พรส. (HRD)
หัวหน้ากลุ่มงานอายุรกรรม
หัวหน้ากลุ่มงานบัญชี
หัวหน้ากลุ่มงานการพยาบาลผู้ป่วยห้องผ่าตัด
ผู้ช่วยรองผู้อำนวยการฝ่าย พรส. (ด้าน IT)
หัวหน้ากลุ่มงานเวชศาสตร์ฉุกเฉิน
หัวหน้ากลุ่มงานโสต ศอ นาสิก
หัวหน้ากลุ่มงานวิสัญญี
หัวหน้ากลุ่มงานออร์โธปิดิกส์
หัวหน้ากลุ่มงานทันตกรรม
หัวหน้ากลุ่มงานเวชกรรมฟื้นฟู
หัวหน้ากลุ่มงานการเงิน
หัวหน้ากลุ่มงานการพยาบาลผู้ป่วยนอก
หัวหน้ากลุ่มงานการพยาบาลผู้ป่วยหนัก
หัวหน้ากลุ่มงานการพยาบาลวิสัญญี
หัวหน้ากลุ่มงานวิจัยและพัฒนาการพยาบาล
หัวหน้ากลุ่มงานการพยาบาลชุมชน

- หัวหน้าหอผู้ป่วยศัลยกรรมชาย
หัวหน้าหออภิบาลผู้ป่วยหนักอายุรกรรม
หัวหน้าหอผู้ป่วยหนักอายุรกรรม๒
หัวหน้างานสารสนเทศ
หัวหน้างานการดูแลผู้ป่วยแบบประคับประคอง
หัวหน้างานจ่ายกลาง
หัวหน้าหอผู้ป่วยสูติ-นรีเวชกรรม
หัวหน้าหอผู้ป่วยกุมารเวชกรรม
หัวหน้างานผู้ป่วยนอก ชั้น ๒
หัวหน้างานไตเทียม
หัวหน้าหอผู้ป่วยอายุรกรรมรวม
หัวหน้าเคมีบำบัด
พยาบาลวิชาชีพชำนาญการ
จพ.การเงินและบัญชีชำนาญาน
นวก.การเงินและบัญชี
พยาบาลวิชาชีพชำนาญการ


๑๗. นางอารยา	เจริญชัย	พยาบาลวิชาชีพ
๑๘. นางสาวสุชีรา	ชูริมาศ	พยาบาลวิชาชีพ
๑๙. นางสาวประภาพร	ฝ้ายดี	
๒๐. นางสาวเมตตา	วงศ์พันธ์	พยาบาลวิชาชีพชำนาญการพิเศษ
๒๑. นางสาววรรณัน	จันทร์ราชย์	พยาบาลวิชาชีพชำนาญการ
๒๒. นางสาวอังศุมาลิน	โคตรสมบัติ	พยาบาลวิชาชีพชำนาญการ
๒๓. นางพวงผกา	ศรีเจริญ	จพ.ธุรการ
๒๔. นางรัชดาภรณ์	แสงภักดิ์	พยาบาลวิชาชีพชำนาญการ

เริ่มประชุม เวลา ๑๔.๓๐ น.

ระเบียบวาระที่ ๑ เรื่องประธานแจ้งให้ทราบ

๑.๑ เรื่องจากกระทรวงสาธารณสุข

๑.๑.๑ นโยบายกระทรวงสาธารณสุข พ.ศ.๒๕๖๗ Quick Win ๑๐๐ วัน



นโยบาย

กระทรวงสาธารณสุข พ.ศ. 2567

ยกระดับ 30 บาท พลัส

Quick Win 100 วัน

โครงการพระราชดำริฯ/เฉลิมพระเกียรติ/ที่เกี่ยวข้องกับพระบรมวงศานุวงศ์

- รพ. ทบป. 50 เขต 50 รพ. และปริมณฑล
- รพ. ทบป. 130 เขต
- โรงพยาบาล 1,000 แห่งทั่วประเทศ

โครงการชายกับหญิง

- โครงการชายกับหญิง
- โครงการหญิงกับชาย
- โครงการชายกับชาย
- โครงการหญิงกับหญิง

โครงการลดภาระหนี้สิน 72 พรรษา (ไตรมาส 2)

- 1. งดดอกเบี้ยค้างชำระ 720 ล้านบาท
- 2. งดค่าธรรมเนียม 72,000 ล้านบาท
- 3. งดค่าปรับ 72,000 ล้านบาท

สุขภาพจิต/ ยาเสพติด

- ส่งเสริมสุขภาพจิตของประชาชน
- บริการสุขภาพจิตฟรี
- บริการสุขภาพจิต 24 ชั่วโมง

การแพทย์ปฐมภูมิ

- ส่งเสริมสุขภาพประชาชน
- บริการสุขภาพปฐมภูมิ
- บริการสุขภาพปฐมภูมิ

ดิจิทัลสุขภาพ

- บริการสุขภาพดิจิทัล
- บริการสุขภาพดิจิทัล
- บริการสุขภาพดิจิทัล

บริการปฐมภูมิ

- บริการปฐมภูมิ
- บริการปฐมภูมิ
- บริการปฐมภูมิ

สถานช็อกบาศ

- บริการช็อกบาศ
- บริการช็อกบาศ
- บริการช็อกบาศ

ครอบครัวสุขภาพ

- บริการครอบครัวสุขภาพ
- บริการครอบครัวสุขภาพ
- บริการครอบครัวสุขภาพ

บริการสุขภาพ

- บริการสุขภาพ
- บริการสุขภาพ
- บริการสุขภาพ

งานจากฐาน

- งานจากฐาน
- งานจากฐาน
- งานจากฐาน

สร้างเครือข่าย

- สร้างเครือข่าย
- สร้างเครือข่าย
- สร้างเครือข่าย

V.11 21/09/2566

๑.๒ เรื่องจากคณะกรรมการจังหวัด

๑.๒.๑ หัวหน้าส่วนราชการที่ย้ายไปดำรงตำแหน่งที่อื่น/ที่ได้รับการแต่งตั้งให้มา

ดำรงตำแหน่งที่จังหวัดยโสธร

- นายชรินทร์ ทองสุข ผู้ว่าราชการจังหวัดยโสธร
- ตำแหน่งเดิม รองผู้ว่าราชการจังหวัดนครราชสีมา

ระเบียบวาระที่ ๑ : เรื่องที่ประธานแจ้งในที่ประชุมทราบ

- หัวหน้าส่วนราชการที่ย้ายไปดำรงตำแหน่งที่อื่น/ที่ได้รับการแต่งตั้งให้มาดำรงตำแหน่งที่จังหวัดยโสธร

๑) เจ้าพนักงานที่ดินจังหวัดยโสธร

- นายสมมาน สินธุระเวชญ์ (มา)

ตำแหน่งเดิม เจ้าพนักงานที่ดินจังหวัดสกลนคร สาขาวารินวิาส

(สำนักงานที่ดินจังหวัดยโสธร)

๒) สรรพสามิตพื้นที่ยโสธร

- นายชัยนาท ฉ่ำทรัพย์ (ไป)

ตำแหน่งใหม่ สรรพสามิตพื้นที่ประจวบคีรีขันธ์

- นายปราโมทย์ อมิตรพ่าย (มา)

ตำแหน่งเดิม เจ้าพนักงานธุรการอาวุโส สำนักงานสรรพสามิตพื้นที่บุรีรัมย์

(สำนักงานสรรพสามิตพื้นที่ยโสธร)

๓) ผู้อำนวยการสำนักงานพัฒนาฝีมือแรงงานยโสธร

- นายพัสกร จะรัมย์พันธ์ (ไป)

ตำแหน่งใหม่ ผู้อำนวยการสำนักงานพัฒนาฝีมือแรงงานมหาสารคาม

- นายวชิรวิทย์ ผาดสุวรรณ (มา)

ตำแหน่งเดิม นักวิชาการพัฒนาฝีมือแรงงานชำนาญการพิเศษ สำนักงานพัฒนาฝีมือแรงงานฉะเชิงเทรา

(สำนักงานพัฒนาฝีมือแรงงานยโสธร)

๔) พลังงานจังหวัดยโสธร

- นายสุกิตติ เจตีย์วุฒิ (ไป)

ตำแหน่งใหม่ พลังงานจังหวัดน่าน

- นายวิรัช มณีขาว (มา)

ตำแหน่งเดิม นักวิทยาศาสตร์ชำนาญการพิเศษ กรมพัฒนาพลังงานทดแทนและอนุรักษ์พลังงาน

(สำนักงานพลังงานจังหวัดยโสธร)

มติที่ประชุม : รับทราบ

ระเบียบวาระที่ ๒ เรื่องรับรองรายงานการประชุมครั้งที่ ๑๐/๒๕๖๖ วันที่ ๒ พฤศจิกายน ๒๕๖๖

- รายงานการประชุม ครั้งที่ ๑๐/๒๕๖๖ เมื่อวันที่ ๒ พฤศจิกายน ๒๕๖๖

หากคณะกรรมการท่านใดพบประเด็นแก้ไขเพิ่มเติม ขอให้แจ้งฝ่ายเลขานุการ และหากไม่มีการแก้ไขขอให้รับรองรายงานการประชุม

มติที่ประชุม รับรองรายงานการประชุม

ระเบียบวาระที่ ๓ เรื่องติดตามรายงานการประชุมครั้งที่ ๑๐/๒๕๖๖ วันที่ ๒ พฤศจิกายน ๒๕๖๖

๓.๑ การติดตามการดำเนินงานตามนโยบายกระทรวงสาธารณสุข พ.ศ.๒๕๖๗

Quick Win ๑๐๐ วัน

Quick Win 100 วัน



นโยบาย
กระทรวงสาธารณสุข พ.ศ. 2567

MOPH Plus
Quick Win 100 วัน

โครงการพระราชดำริฯ
เฉลิมพระเกียรติฯ/ คัดกรองเบื้องต้น
พรบ.รณรงค์สุขภาพฯ

- โครงการรณรงค์ป้องกันและแก้ไขปัญหายาเสพติด (รณรงค์ 3 ปี)
- โครงการรณรงค์ป้องกันและแก้ไขปัญหายาเสพติด (รณรงค์ 3 ปี)
- โครงการรณรงค์ป้องกันและแก้ไขปัญหายาเสพติด (รณรงค์ 3 ปี)

โครงการเฉลิมพระเกียรติฯ (โครงการ 2)
เฉลิมพระเกียรติฯ 100 ปี
เฉลิมพระเกียรติฯ 100 ปี
เฉลิมพระเกียรติฯ 100 ปี

1. **รพ. กทม.**
50 รพ. 50 รพ.
และรับมอบ

• 100 รพ. 100 รพ.
100 รพ. 100 รพ.

5. **การแพทย์ปฐมภูมิ**

• 100 รพ. 100 รพ.
100 รพ. 100 รพ.
100 รพ. 100 รพ.

11. **ดิจิทัลสุขภาพ**

• 100 รพ. 100 รพ.
100 รพ. 100 รพ.
100 รพ. 100 รพ.

12. **สุขภาพจิตชุมชน**

• 100 รพ. 100 รพ.
100 รพ. 100 รพ.
100 รพ. 100 รพ.

13. **สาธารณสุข**
14. **งานทันต**
15. **ฟื้นฟูสุขภาพ**

• 100 รพ. 100 รพ.
100 รพ. 100 รพ.
100 รพ. 100 รพ.

16. **ส่งเสริมการนิเทศ**

• 100 รพ. 100 รพ.
100 รพ. 100 รพ.
100 รพ. 100 รพ.

17. **บริการครอบครัว**

• 100 รพ. 100 รพ.
100 รพ. 100 รพ.
100 รพ. 100 รพ.

18. **สถานลี้ภัยมิถุน**

• 100 รพ. 100 รพ.
100 รพ. 100 รพ.
100 รพ. 100 รพ.

19. **เสริมธุรกิจสุขภาพ**

• 100 รพ. 100 รพ.
100 รพ. 100 รพ.
100 รพ. 100 รพ.

20. **สร้างขวัญและกำลังใจบุคลากร**

• 100 รพ. 100 รพ.
100 รพ. 100 รพ.
100 รพ. 100 รพ.

21. **พัฒนารพ. แบบง่าย**

• 100 รพ. 100 รพ.
100 รพ. 100 รพ.
100 รพ. 100 รพ.

22. **บันทึกแพทย์จบปสดก**

• 100 รพ. 100 รพ.
100 รพ. 100 รพ.
100 รพ. 100 รพ.

หลักประกันสุขภาพ

วางรากฐาน

สร้างเศรษฐกิจ



Quick Win 100 วัน ปีงบประมาณ 2567

รองผู้อำนวยการฝ่ายปฐมภูมิ
โรงพยาบาลโสธร

-โครงการพระราชดำริ/เฉลิมพระเกียรติ/ที่เกี่ยวข้องกับพระบรมวงศานุวงศ์

๑. โครงการราชทัณฑ์ปันสุข

โครงการราชทัณฑ์ปันสุข

Flow การรับผู้ต้องขังรายใหม่ในเรือนจำจังหวัดยโสธร

Quick Win 100 วัน : ผู้ต้องขังทุกรายได้รับการตรวจสุขภาพ

★ Kick Off ทุกมะเร็ง 1 พ.ย. 66

มะเร็งลำไส้
เป้าหมาย : ประชากร 50-70 ปี
ผลรวมปี 66 ถึง 105 ราย
คัดกรอง 99 ราย (94.96% คัดกรอง)
24 ราย
(ปี 67 คัดกรองรวม)
ทันโทษ 2 ราย

มะเร็งช่องปาก
เป้าหมาย : อายุ 40 ปีขึ้นไป
ปี 67 จำนวน 60 ราย

มะเร็งปอด
เป้าหมาย : สตรี 50-60 ปี
ผลรวมปี 66 ปี 77 ราย
ผลรวม 59 ราย (64.92 %)
มีบันทึก 10 ราย

มะเร็งตับ/มะเร็งท่อน้ำดี
เป้าหมาย : ประชากร 40-70 ปี
ปี 67 2567 จำนวน 400 ราย
(คัดกรองด้วยวาจา 4 คำถาม)
กลุ่มเสี่ยง ส่งตรวจ
Ultrasound

มะเร็งเต้านม
เป้าหมาย : สตรีอายุ 50-70 ปี
ผลรวมปี 66 ถึง 67 ราย
ผลรวม 67 ราย (66% คัดกรอง)
ไม่พบเคสใหม่

ตรวจคัดกรอง non 16,18
10 ราย ครบ 100 % รวม

ปี 67 จำนวน 35 ราย

ปี 67 จำนวน 30 ราย

คัดกรองมะเร็งปาก
มะเร็งในช่องปาก
ครบ 100 %

ปี 67 จำนวน 80 ราย

ภาพกิจกรรม Kick Off คัดกรองมะเร็งในผู้ต้องขัง ณ เรือนจำจังหวัดยโสธร วันที่ 1 พ.ย. 2566

สรุปผลการดำเนินงานตามโครงการรณรงค์ทึบปัสสาวะ
 ประเด็นคัดกรองวัณโรคผู้ต้องขังในเรือนจำ
 ประจำปีงบประมาณ พ.ศ.๒๕๖๖

เป้าหมาย 1,280 คน

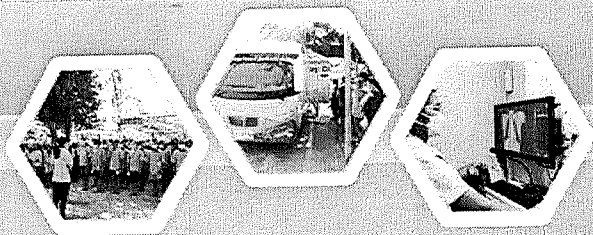
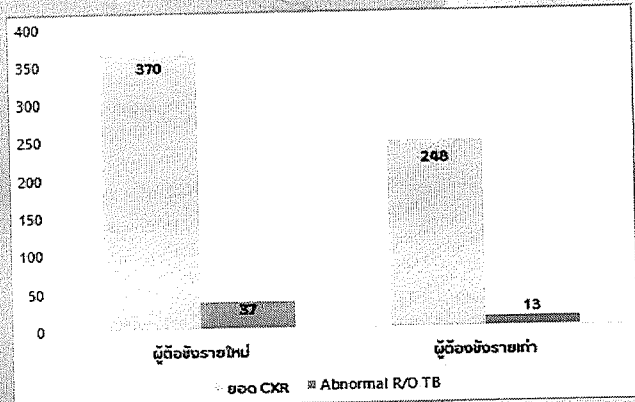
CXR 618 คน (ร้อยละ 48.28)

CXR Abnormal R/O TB 50 คน (ร้อยละ 8.09)

อยู่ระหว่างเก็บเสมหะส่งตรวจ Gene x-pert

ผู้ต้องขังยังไม่ CXR 662 คน

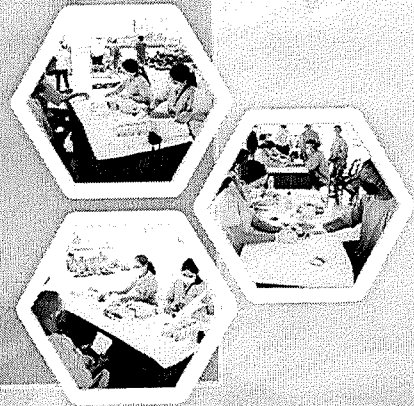
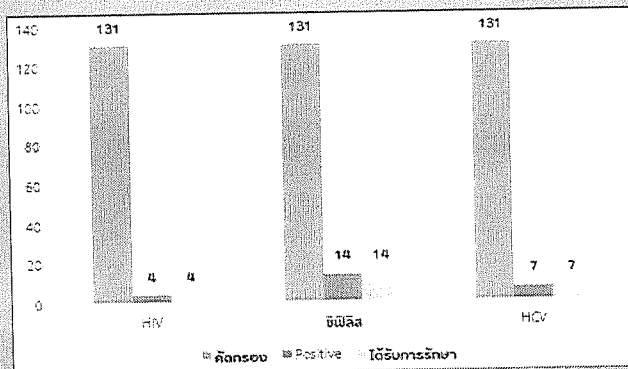
แผนเข้าดำเนินการให้ครบ 100% ในเดือนธันวาคม 66



งานควบคุมป้องกันโรคและระบาดวิทยา
 กลุ่มงานควบคุมโรคติดต่อ โรงพยาบาลโคราช



สรุปผลการดำเนินงานตามโครงการรณรงค์ทึบปัสสาวะ ประเด็นคัดกรอง
 การติดเชื้อเอดส์ ซิฟิลิสและไวรัสตับอักเสบบี
 ประจำปีงบประมาณ พ.ศ.๒๕๖๖



งานควบคุมป้องกันโรคและระบาดวิทยา
 กลุ่มงานควบคุมโรคติดต่อ โรงพยาบาลโคราช



โครงการราชทัณฑ์ปันสุข : คัดกรองมะเร็งผู้ต้องขังทุกคน

ลำดับ	กิจกรรม	เป้าหมาย	ระยะเวลาดำเนินการ			ผู้รับผิดชอบ
			ต.ค.	พ.ย.	ธ.ค.	
1	1. คัดกรองมะเร็งปากมดลูกด้วย HPV DNA Self Test (สตรีอายุ 30-60 ปี) 2. คัดกรองมะเร็งเต้านมด้วยตนเอง (สตรีอายุ 30-70 ปี) 3. คัดกรองมะเร็งตับ/มะเร็งท่อน้ำดี (Verbal Screening) (ปชก. อายุ 40-70 ปี) 4. คัดกรองมะเร็งลำไส้ (Fit Test) (ปชก. อายุ 50-70 ปี)	80		ดำเนินการครบ 100 %		งานส่งเสริม
		85				
		400				
		135				
2	คัดกรองมะเร็งตับ/มะเร็งท่อน้ำดีด้วยวิธี U/S พบผิดปกติ R/O CHCA 1 ราย ส่งพบแพทย์ นัด CT	10		ดำเนินการแล้ว		งานส่งเสริม
3	HPV Positive (non 16,18) ตรวจยืนยันด้วยวิธี HPV DNA Test โดยเจ้าหน้าที่ (ทุกวันในเวลาราชการ ยกเว้นวันพุธ วันละ 2 ราย)	17		เริ่ม 27 พ.ย. 66		งานส่งเสริม
4	Fit Test Positive ส่ง Colonoscopy (ทุกวันอังคาร-ศุกร์ วันละ 2 ราย)	28		เริ่ม 21 พ.ย. 66		งานส่งเสริม
5	คัดกรองมะเร็งช่องปาก	400		22 พ.ย. 2566 Kick Off		งานทันตกรรม

๒. รพ.กทม. ๕๐ เขต ๕๐ รพ.และปริมณฑล

๓. สุขภาพจิต/ยาเสพติด

- นพ.อาทิตย์
- เปิดศูนย์มีนิจญูรักษัจังหวัดยโสธร ที่โรงพยาบาลกุดชุม
 - โรงพยาบาลยโสธร มีหอผู้ป่วยจิตเวช

๔. มะเร็งครบวงจร

มะเร็งครบวงจร : OVCCA

เป้าหมายการคัดกรองและวินิจฉัยพยาธิใบไม้ตับ 100,000 ราย และ มะเร็งตับ 58,000 ราย

ประชาชนที่มีความเสี่ยงอายุ 15 ปีขึ้นไป ไข่มดทั้งปีประมาณ 30 จังหวัด ได้รับการคัดกรองและวินิจฉัยพยาธิใบไม้ตับ 100,000 ราย

ประชาชนที่มีความเสี่ยง อายุ 40 ปีขึ้นไป ไข่มดทั้งปีประมาณ 10 จังหวัด ได้รับการคัดกรองและวินิจฉัยด้วย Ultrasound จำนวน 2,000 ราย

- เป้าหมายคัดกรอง OV อ.เมืองร้อยเอ็ด 4,500 ราย
- พื้นที่เป้าหมายคัดกรอง OV อ.เมืองร้อยเอ็ด 2 ตำบล เป้าหมายคัดกรอง 600 ราย
- เป้าหมายคัดกรอง CCA ด้วย อัลตราซาวด์ทั้งจังหวัด 2,000 ราย
- เป้าหมายคัดกรอง CCA อ.เมืองร้อยเอ็ด เป้าหมายคัดกรอง 400 ราย

แผนคัดกรองมะเร็งท่อน้ำดีด้วย อัลตราซาวด์ (CCA) เฟสที่ 1 ทำในเวลาราชการ จะดำเนินการในวันที่ 20 ธันวาคม 2566 กลุ่มเป้าหมาย 120 ราย โดย นพ.นิคม ชัยเจริญรัตน์ เฟส 2 ครอบคลุม CUP

แผนการตรวจคัดกรอง OV อำเภอเมืองร้อยเอ็ด ปีงบประมาณ 2567

ลำดับ	วันที่	พื้นที่	สถานที่	เป้าหมาย (ราย)
1	6 ธันวาคม 2566	ตำบลคูทุ่ง	รพ.สต.สามเหลี่ยม	150
2	7-8 ธันวาคม 2566	ตำบลคูทุ่ง	รพ.สต.คูทุ่ง	150
3	13-15 ธันวาคม 2566	ตำบลทุ่งนางเือง	รพ.สต.ทุ่งนางเือง	300
รวม				600

เป้าหมาย ปชก. กลุ่มเสี่ยง อายุ 40-70 ปี (คัดกรองเฉพาะ New 40 ปี คนที่เกิด พ.ศ. 2526) กลุ่มเสี่ยง Verbal เดิม 840 ราย

มะเร็งครบวงจร : วัคซีน HPV

ผลการฉีดวัคซีนป้องกันมะเร็งปากมดลูก (HPV) ในเด็กหญิง
11 - 20 ปี อำเภอเมือง จังหวัดยโสธร
ตามนโยบายเร่งรัด 100 วัน กระทรวงสาธารณสุข
ข้อมูล ณ วันที่ 25 พฤศจิกายน 2566

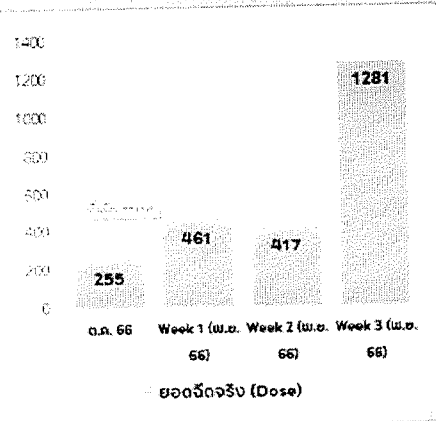


เป้าหมาย 3,103 DOSE

ยอดฉีดจริง 2,384 DOSE (ร้อยละ 76.82)

DASHBOARD 1,713 DOSE (ร้อยละ 55.20)

ยังไม่ฉีด 719 DOSE

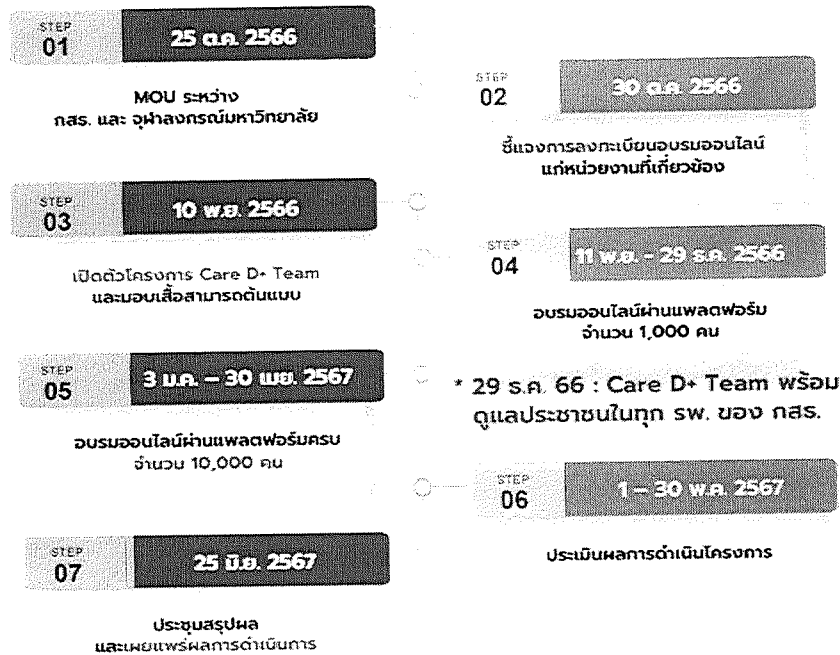


กรมส่งเสริมสุขภาพและควบคุมโรค
ศูนย์ควบคุมและป้องกันโรค จังหวัดยโสธร

๕. สร้างขวัญและกำลังใจบุคลากร

๕.๑ Care D+ Team

- แผนการดำเนินการ Card D+ Team



๕.๒ สุขภาพทางการเงิน

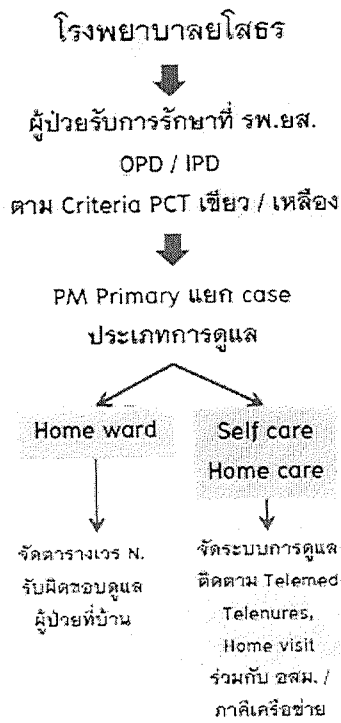
- ธนาคารออมสิน-กระทรวงสาธารณสุข Kick Off แผนงานความมั่นคงปลอดภัยทางการเงิน Money Safety MOPH+ เพื่อแก้ปัญหาหนี้สินทั้งในและนอกระบบ สร้างความมั่นคงทางการเงินให้กับบุคลากรสาธารณสุข ผ่านโครงการความมั่นคงด้านที่อยู่อาศัย และโครงการสินเชื่อสวัสดิการและอื่นๆ เพื่อช่วยลดภาระดอกเบี้ยบ้านและสินเชื่อ พร้อมตั้งคลินิกสุขภาพทางการเงินเพื่อพัฒนาระบบสร้างเสริมสุขภาพทางการเงิน และเพิ่มวินัยทางการเงินให้บุคลากรในสังกัดกระทรวงสาธารณสุขมีความมั่นคงในชีวิต

ประธาน - มอบงาน HRD ทำเอกสารประชาสัมพันธ์ให้เจ้าหน้าที่ทราบ และเชิญเจ้าหน้าที่ธนาคารออมสิน มาชี้แจงโครงการให้ทราบ

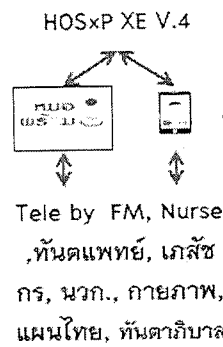
ที่ประชุม รับทราบ

๖. การแพทย์ปฐมภูมิ

การแพทย์ปฐมภูมิ : Telemedicine



Primary (เวชกรรมสังคม, PCU เมืองยศ, บ้านท่าศรีธรรม)



ยืนยันตัวตน DID ลงหมอปพร้อม Mobile App. และแนะนำการใช้กลุ่มเป้าหมาย

- Pop เขตเทศบาล = 17,386 คน (เมืองยศ 9,730 , บ้านท่า 5,741, นพ.หาญ 1,915) เยาวชน สูงอายุ 2,938 ; โรคเรื้อรัง 3,146 = 6,102 คน
- Pop 5 รพ.สต.ไม่ถ่ายโอน = 29,322 คน
- Pop 17 รพ.สต.ถ่ายโอน = 87,722 คน

แผนการยืนยันตัวตน DID

ขอสนับสนุน เครื่องมือทำงาน

1. Com PC run PHR 2 เครื่อง ที่ PCU
2. เชิงรุก Notebook 2 เครื่อง+กล้องขาดัง
3. Internet สัญญาณดี
4. ไมค์ ลำโพง กล้องขาดัง 2 ชุด (Tele)

- จัดบริการ DID ใน PCU
- ลงชุมชน 28 พ.ย. ศูนย์ผู้สูงอายุ ตลาดใหม่หนองพิกาก
- บูรณาการกับกิจกรรมในชุมชน , ตลาด , เทศบาล, วัด, ชมรมผู้สูงอายุ, หน่วยงาน

รพ.ยโสธร

การแพทย์ปฐมภูมิ : ครู หมอ พ่อ แม่

★ อนามัยโรงเรียน (ครู หมอ พ่อ แม่) 1 อำเภอ 1 โรงเรียน อำเภอเมืองยโสธร
“โรงเรียนยโสธรพิทยาคม”

นำร่องดำเนินการ วันที่ 8 ธ.ค. 2566

ประเด็น “วัยรุ่น วัยใส ไม่ตั้งครรภ์ก่อนวัยอันควร”

- กลุ่มเป้าหมาย คือ นักเรียนชั้น ม.3 เขตเทศบาลเมืองยโสธร/อปค./คุณครู จำนวน 50 คน
- ปรับใช้กระบวนการจากโครงการ เด็กไทยไม่ตี
- ใช้งบประมาณจากกองทุนเทศบาลอำเภอเมืองยโสธร
- ถอดบทเรียนหลังดำเนินกิจกรรม ขยายผลไปประเด็น สุขภาพจิตและยาเสพติดในวัยรุ่น

ประธาน - ให้ช่วยดูเรื่องสุขภาพจิต ยาเสพติด การเรียน และผู้ชาย ด้วย

๗. สาธารณสุขชายแดนและพื้นที่เฉพาะ
- ไม่เกี่ยวข้อง

๘. สถานชีวาภิบาล

สถานชีวาภิบาล

สภาพปัญหา ตำบลในเมือง

• จำนวน Palliative care	26	ราย
• จำนวนผู้ป่วยติดเตียง	24	ราย
• จำนวนผู้ป่วย Intermediate care	32	ราย
• จำนวนผู้ป่วย LTC	215	ราย
• จำนวนพระภิกษุอาพาธเรื้อรังที่ มีภาวะพึ่งพิงจังหวัดยโสธร	23	ราย
• ผู้ดูแลผู้สูงอายุ (CG)	35	คน
• CM	3	คน

Temple Ward อำเภอเมืองยโสธร เลือกพื้นที่ดำเนินการ คือ
“วัดศรีธรรมมาราม”

เป้าหมาย
จัดบริการ hospital at home
ในกลุ่ม ติดบ้านติดเตียง, palliative care

14 พ.ย.2566 กลุ่มการร-ปฐมภูมิ
ได้กราบเรียนปรึกษาเจ้าอาวาสวัดศรีธรรม เรื่องความพร้อมในการ
จัดตั้งสถานชีวาภิบาลในวัดศรีธรรม

1. มีสถานที่ ที่สามารถปรับปรุงได้ คืออาคารเรียน มจร.เดิม
2. ไม่มีพระภิกษุที่อาพาธ เข้าเกณฑ์การดูแลระดับประคอง/ระยะท้าย
3. ไม่มี พระลูกวัดที่ผ่านการอบรม พระศิลาบุญกล้า และไม่มีพระ
ลูกวัดที่ต้องการไปอบรม เพราะสงฆ์มีการศึกษา
4. ชุมชนจะทำประชมติคนในชุมชน ประมาณวันที่ 28 30 พ.ย. 66



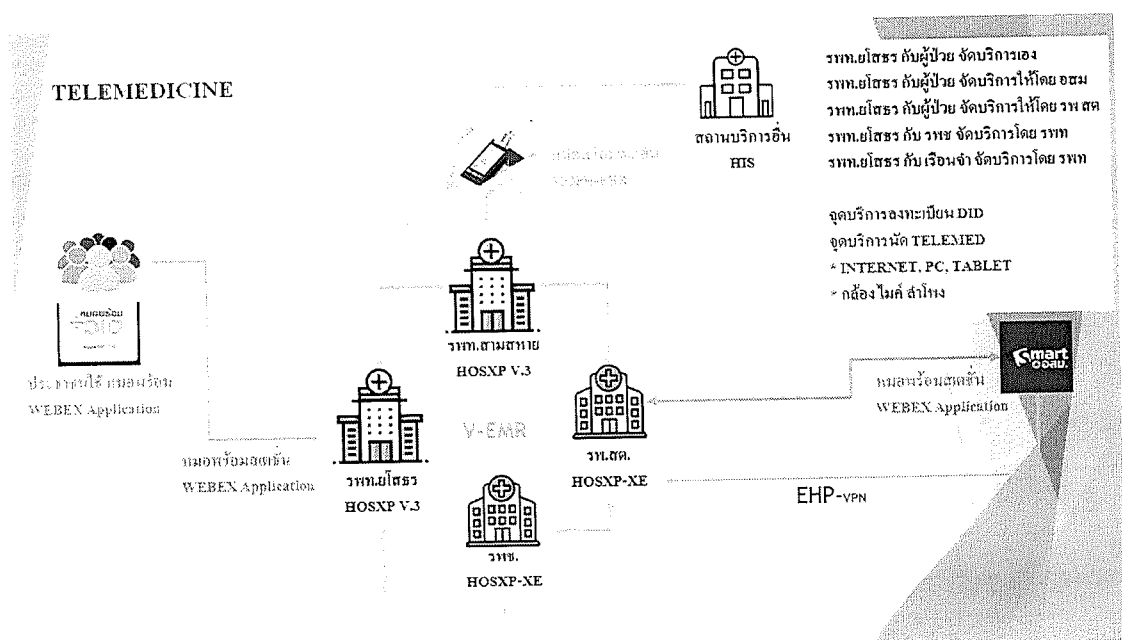
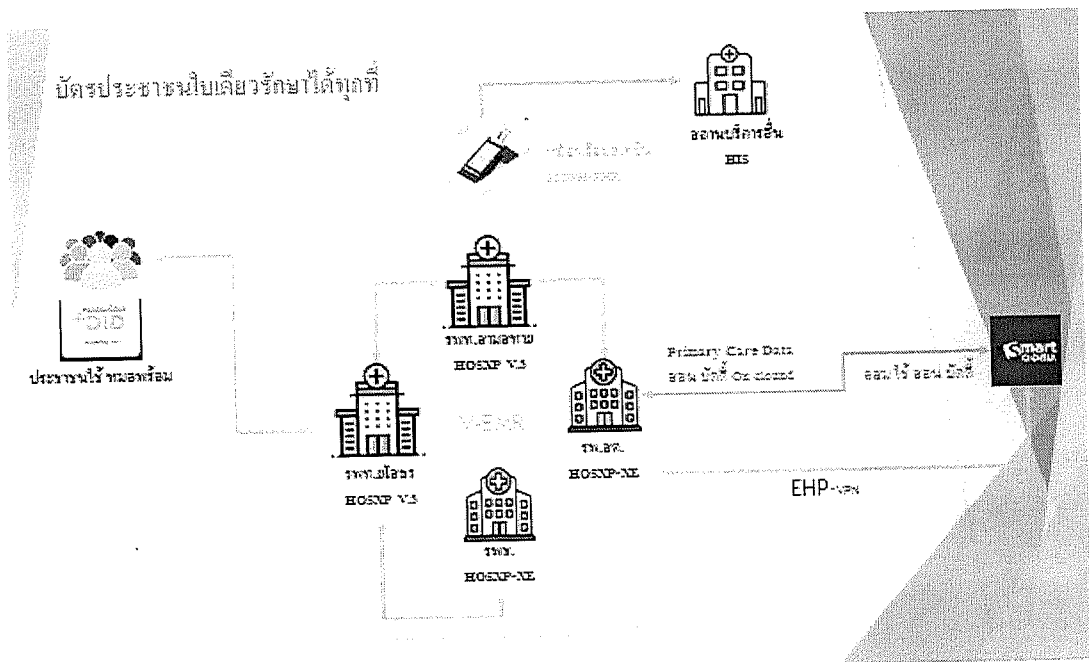
นางนาถฤดี สุลีสถิต - สถานที่วัดศรีธรรมาราม เป็นอาคารเดิม ขออนุมัติเงินปรับปรุง สามารถวางเตียงได้ ๑๐ เตียง ใช้สำหรับดูแลผู้ป่วยระยะสุดท้าย ไม่มีโรคติดต่อ ถ้าได้รับการอนุมัติสถานที่จะดำเนินการจัดทำผ้าป่าสามัคคีเพื่อปรับปรุงสถานที่ต่อไป

ประธาน - ประธานให้วัด + อบจ. ดูเรื่องความพร้อม
ที่ประชุม รับทราบ

๙. พัฒนา รพช.แม่ข่าย

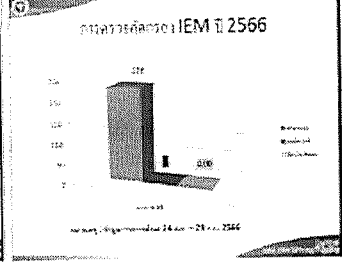
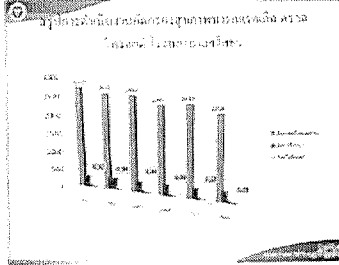
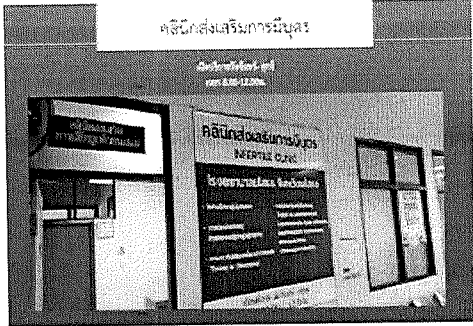
- รพช.แม่ข่ายในจังหวัดยโสธร โชนเหนือ โรงพยาบาลเลิงนกทา และ โชนใต้ โรงพยาบาลคำเขื่อนแก้ว

๑๐. ดิจิตอลสุขภาพ



๑๑. ส่งเสริมการมีบุตร

ส่งเสริมการมีบุตร



- เริ่มดำเนินการตรวจคัดกรอง IEM 24 โรค + Thyroid เมื่อวันที่ 24 ส.ค. 2566
- ศูนย์วิทยาศาสตร์การแพทย์เขต 10 ตรวจครบทุกราย 100 %
- ปัจจุบันคัดกรอง IEM ได้ 40 กลุ่มโรค (สวก.เขต10)

คลินิกส่งเสริมการมีบุตร
 เปิดให้บริการทุกวัน ในเวลาราชการ

- เพิ่มอัตราการเกิดมีคุณภาพ ลูกเกิดรอด แม่ปลอดภัย
- คัดกรองโรคหายากในทารกแรกเกิด IEM 40 กลุ่มโรค + คัดกรอง Thyroid ในเด็กแรกเกิดทุกราย

รายงานการคัดกรองโรคหายากในทารกแรกเกิด IEM 24 กลุ่มโรค + คัดกรอง Thyroid

ลำดับ	รายการ	จำนวน (ราย)	ปกติ (ราย)	ผิดปกติ (ราย)
1	คัดกรอง IEM	421	421	0
2	คัดกรอง Thyroid	422	422	1

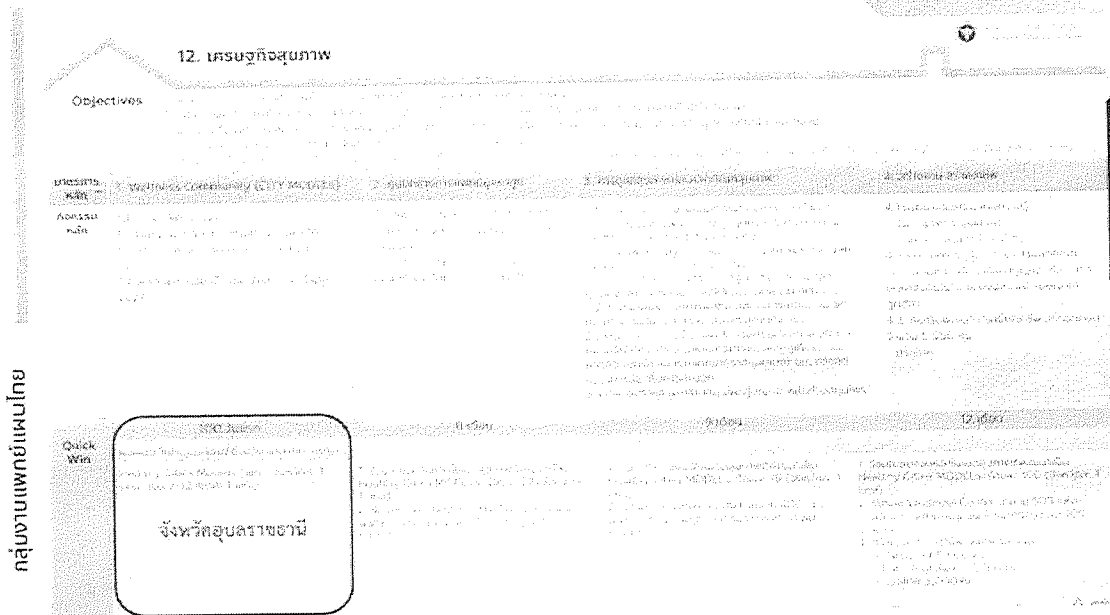
หมายเหตุ : การตรวจคัดกรอง IEM ราคา 500 บาท สำหรับคนต่างจังหวัด
 ตั้งแต่วันที่ 23 ส.ค. 2566

๑๒. เศรษฐกิจสุขภาพ

- วันที่ 17 พฤศจิกายน 2566 โรงพยาบาลโสธร รับการตรวจประเมินมาตรฐานยกระดับและบริการศูนย์เวลเนสจังหวัดยโสธร จากกรมการแพทย์แผนไทยและแพทย์ทางเลือก เพื่อตรวจประเมินพิจารณารับรองกิจการเวลเนสประเภทสถานพยาบาล ยกระดับและบริการศูนย์เวลเนส โดยมี นายแพทย์วสันต์ กริมวิรัตน์กุล รองผู้อำนวยการฝ่ายปฐมภูมิ โรงพยาบาลโสธร กล่าวต้อนรับคณะกรรมการประเมินฯ ณ ห้องประชุมมนพแก้ว ชั้น 4 อาคารเฉลิมพระเกียรติฯ โรงพยาบาลโสธร



Wellness Center



ระเบียบวาระที่ ๔ เรื่องนำเสนอเพื่อทราบ

๔.๑ รองผู้อำนวยการฝ่ายการแพทย์

- ไม่มี

๔.๒ รองผู้อำนวยการฝ่ายบริหาร

๔.๒.๑ ตามที่โรงพยาบาลโสธร ได้จัดอบรม ESB ได้รับความร่วมมือจากเจ้าหน้าที่โรงพยาบาลโสธรเป็นอย่างดี ซึ่งอาจจะจัดเพิ่มเติมอีก ในเดือน มกราคม ๒๕๖๗

๔.๒.๒ เรื่องจากกลุ่มงานบริหารทั่วไป

๑. งานควบคุมภายใน กำหนดส่งแบบ ปค.๔ ปค.๕ และแบบติดตาม ปค.๕ ภายในวันที่ ๘ ธันวาคม ๒๕๖๖

๒. สหกรณ์ออมทรัพย์โรงพยาบาลโสธร แจ้งหนังสือขอขยายระยะเวลา ย้ายสำนักงานหลังจากการประชุมสามัญประจำปี ในเดือน ธันวาคม ๒๕๖๖

๓. การจัดงานกีฬาสาธารณสุข ประจำปี ๒๕๖๖

- สำนักงานสาธารณสุขจังหวัดยโสธร กำหนดจัดงานกีฬาสาธารณสุข

สัมพันธ์ ขึ้น ในวันที่ ๑๖ ธ.ค. ๒๕๖๖ (๖-๑๖ ธ.ค. ๖๖) สถานที่ ภาคเช้าสวนสาธารณะพญาแถน, รร.กรีนปาร์ค มีจำนวน ๑๑ ทีม (รพ.ยส.สีฟ้า, งาม. ทีมละ ๑๐,๐๐๐ บ.) มี ๖ ชนิดกีฬา ๑๒ ประเภท เดิมขบวนพาเหรด (๐๗.๐๐ น.) รร.ท.๑ โรงพยาบาลโสธร ได้หัวข้อธรรมรงค์ Digital Health มีการประกวด Miss Healthy Girl

๔. โรงพยาบาลโสธร กำหนดจัดงานทำบุญเลี้ยงพระแฟลต ๑๐๐ ยูนิท

ในวันที่ ๓ ธันวาคม ๒๕๖๖ ขอเชิญชวน จนท.ทุกคนร่วมทำบุญ

ที่ประชุม รับทราบ

๔.๒.๔ สถานการณ์การเงินการคลัง เดือน ตุลาคม ๒๕๖๖

สินทรัพย์	01 <u>เงินสดและรายการเทียบเท่าเงินสด</u>
	➤ 352,411,974.48 บาท
	02 <u>ลูกหนี้</u>
	➤ 294,757,935.26 บาท
	03 <u>วัสดุคงคลัง</u>
	➤ 62,529,974.16 บาท

หนี้สิน & เงินสดคงเหลือ	04 <u>หนี้สินค้างชำระ</u>
	➤ 87,053,334.17บาท
	05 <u>เงินสดคงเหลือหลังหักหนี้สิน</u>
	➤ = 265,358,640.31 บาท

ยา/วัสดุการแพทย์/วัสดุวิทยาศาสตร์

ยา/วัสดุเภสัช ทั่วไป
4,702,283.88บาท.

วัสดุการแพทย์ ทั่วไป
2,794,261.- บาท.

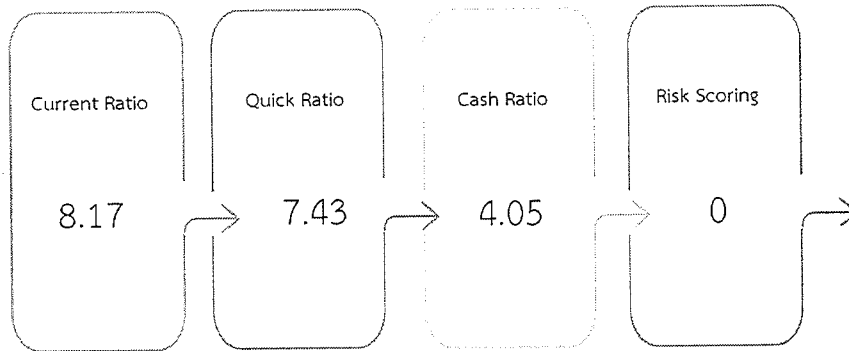
วัสดุวิทยาศาสตร์ ทั่วไป
1,197,744.80 บาท.

ยา/วัสดุเภสัช คงเหลือ
9,217,553.94 บาท.

วัสดุการแพทย์ คงเหลือ
45,114,549.69 บาท.

วัสดุวิทยาศาสตร์ คงเหลือ
8,197,870.53 บาท.

อัตราส่วนสภาพคล่องทางการเงิน ต.ค.๖๖



ต้นทุน OPD-IPD ต.ค.๖๖

หน่วยบริการ	UNIT COST OPD	ค่ากลาง OPD	UNIT COST IPD	ค่ากลาง IPD
โรงพยาบาลไสธร์	656.55	1,164.31	10,662.17	19,889.17

แผนรับ - จ่าย เงินบำรุง ต.ค.๖๖

รายรับรวม
46,061,491.73 บาท

รายจ่ายรวม
86,782,706.85 บาท

รายรับต่ำกว่ารายจ่าย
40,721,215.12 บาท

IE Ratio รับจริง - จ่ายจริง ต.ค.๖๖

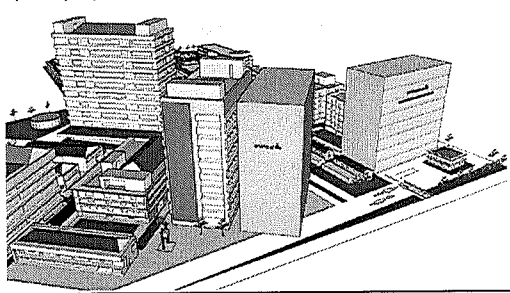
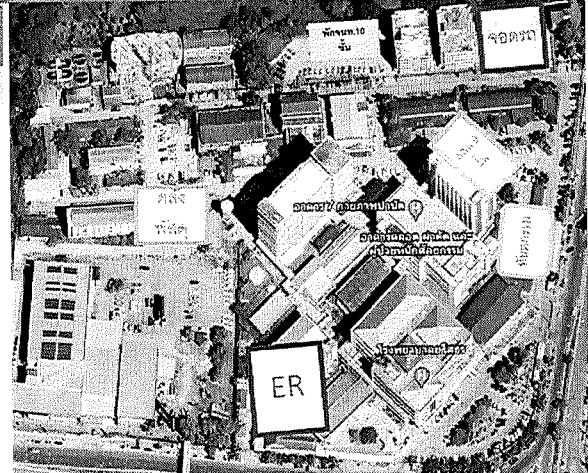
0.53 เท่า

๔.๓ เรื่องจากรองฝ่ายการพยาบาล
- ไม่มี

๔.๔ เรื่องจากรองผู้อำนวยการฝ่ายการฝ่าย พรส.

แผนพัฒนาโรงพยาบาลยโสธรปีงบประมาณ 2568

แผนสิ่งก่อสร้าง	แหล่งงบประมาณ	ปีงบประมาณ	มูลค่า
ห้องพักเจ้าหน้าที่ 96 มุנית	งบลงทุน	2567	125,131,600
อาคารบริการและจอดรถ	งบลงทุน	2568	136,626,800
อาคารทันตกรรม	งบลงทุน	2568	55,411,845
อาคารฟลัด	เงินบำรุง	2567	12,000,000
อาคารคสล. 9 ชั้น	เงินบำรุง	2567	กองแบบออกแบบ
อาคารอุบัติเหตุ - ดุกลื่น			กองแบบออกแบบ

Activate Windows

ความก้าวหน้าผลการดำเนินงาน หมวดงบประมาณรายจ่ายต่างๆ ปีงบประมาณ 2566 (ข้อมูล ณ วันที่ 27 พ.ย. 66)

หมวดงบประมาณ	จำนวนรายการ	วงเงิน	ผลการดำเนินงาน							
			ยกเลิกประกาศเชิญชวน รอบ bidding รอบ 2	อยู่ระหว่างทวงถาม อุทธรณ์ของผู้เสนอราคา	เรียกทำสัญญา	ลงนามสัญญา	ส่งมอบงาน	ตรวจรับ	ส่งเอกสาร การเงิน	เบิกจ่ายแล้ว
1.งบค่าเสื่อม 66 ครุภัณฑ์	14	15,516,354.43				12	1			1
2.งบลงทุนจากเงินบำรุง 66		65,768,048.61								
ครุภัณฑ์ รายการย่อย	09	25,961,750.00	1	2	1	3	2	1	4	35
3.งบบริจาค 66 ครุภัณฑ์	7	4,564,000.00					1			6

1 รายการ ดังนี้

1. เครื่องตรวจคลื่นไฟฟ้าหัวใจ (ใช้ตัววัดคลื่นความถี่สูง)
1 เครื่อง ราคาต่อหน่วย 1,500,000 บาท (OPD ชั้น 2)

2 รายการ ดังนี้

1. เครื่องจ่ายยาเม็ดอัตโนมัติ (ชนิดตั้งโต๊ะ)
จำนวน 4 เครื่อง ราคาต่อหน่วย 700,000 บาท
รวม 2,800,000 บาท (OR)

2. เครื่องล้างมืออัตโนมัติ (ชนิดตั้งโต๊ะ)
จำนวน 1 เครื่อง ราคาต่อหน่วย 1,400,000 บาท
(OR)

1 รายการ ดังนี้

1. ชุดเครื่องอัลตราซาวด์ จำนวน 2 เครื่อง
ราคาต่อหน่วย 1,000,000 บาท รวมเป็น
2,000,000 บาท (OR)
อยู่ระหว่างการเสนอเพื่อเรียกทำสัญญา

เรื่องจากกลุ่มงานพัฒนาทรัพยากรบุคคล ประจำเดือน ธันวาคม ๒๕๖๖



ผลการดำเนินงาน ค่าใช้จ่ายงบบพัฒนาบุคลากร ตามแผนเงินบำรุง ประจำปีงบประมาณ พ.ศ. 2567

ลำดับ	รายการ	ตามแผน	ใช้ไป	คงเหลือ	ใช้ไป ร้อยละ
1	หมวดพัฒนาบุคลากร	4,500,000	608,098	3,891,902	13.51
2	หมวดแผนงานโครงการ	3,000,000	41,900	2,958,100	1.40
	รวมงบประมาณที่ได้รับ ตามแผนเงินบำรุง	7,500,000	649,998	6,850,002	8.67

งบประมาณคงเหลือ



91.33%

แจ้งเพื่อทราบ

- กลุ่มงานผู้รับผิดชอบใน สสจ. จะแจ้งไปยังเจ้าของโครงการ โดยตรง
- ขอให้เจ้าของโครงการประสานมายัง พรส. ด้วย

การเสนอโครงการ



แนบเสนอแผนงาน/โครงการที่ได้รับกรอบอนุมัติ หรือ แก้ไขปรับปรุงสำเนาถูกต้องแนบทุกครั้ง

หลังโครงการได้รับการอนุมัติ
จาก นพ. สสจ.



ให้ทำบันทึกข้อความขออนุมัติจัดกิจกรรม พร้อมแนบสำเนาโครงการที่ได้รับการอนุมัติ เสนอ นพ. สสจ. อนุมัติก่อนจัดกิจกรรมทุกครั้ง

หลังเสร็จสิ้นโครงการ



ให้สรุป/รายงานผลการดำเนินงานโครงการ ตามตัวชี้วัดโครงการ แนบบันทึกข้อความขอ อนุมัติเบิกเงินโครงการทุกครั้ง

แจ้งเพื่อทราบ

ระบบผู้ช่วยเขียนโครงการ ออนไลน์ (Mr.Project Helper)

yasothon.moph.go.th/projecthelper



วัตถุประสงค์

- เพิ่มความสะดวกและความรวดเร็วในขออนุมัติโครงการ การเขียน แก้ไข ลบ และตรวจสอบโครงการที่ขอ
- ลดเวลาและลดค่าใช้จ่ายในขออนุมัติโครงการ การเดินทางมาฯ ส่ง-รับ เอกสารไป-มาหลายครั้ง
- เพิ่มความสะดวกและความรวดเร็วในการตรวจสอบโครงการที่ขอ ทั้งกลุ่มงานยุทธฯ ๑ กลุ่มงานบริหาร และกลุ่มงานผู้รับผิดชอบ
- ส่งคืนโครงการที่ขอพร้อมระบุสถานะ ผ่าน ไม่ผ่าน และจุดที่ต้องแก้ไข
- แสดงภาพรวมในภาพลํ้าเอว และจังหวัด ในรูปแบบกราฟฟิก



แจ้งเพื่อทราบ

ลงทะเบียน (Register)





ตอนนี้ระบบเปิดใช้งานแล้ว

หน่วยงานที่สนใจ
สามารถลงทะเบียน
และเข้าใช้งานได้

yasothon.moph.go.th/projecthelper

การจ่ายค่าตอบแทน ตามผลการปฏิบัติงาน (Pay for Performance: P4P) ประจำปีงบประมาณ 2567

P4P

ยอดจัดสรรตามแผนเงินบำรุง ปี 2567 = 35,000,000 บาท

เกณฑ์ในการ
SIMULATE
ปี 2567

P4P

ยอดบุคลากร ณ 1 ตุลาคม 2566

P4P

SIMULATE ครั้งเดียว

P4P

ใช้ยอดเดียวตลอดปีงบประมาณ

แจ้งเพื่อพิจารณา

+171 คน
1,222 คน 1,051 คน

ตาราง simulate ประจําปีงบประมาณ 2567 (รวมรายวัน)

Labour Cost (ปี 2565)	484,385,265	บาท	เงินเค็ม% x LC	ค่าปี	ผลเค็ม	วงเงินผูกขาด	1.1
Capex P4P	9.00%	47,954,141	บาท/ปี	1.06%	4,843,853	403,654	

ชื่อ รพ.	จำนวนคน	อัตราคน/ปี	รวมเงิน	สัดส่วน	อัตราใหม่	ใหม่/ผล (%)	รวมเงิน	ส่วนขาด	อัตราใหม่ +1%LC ปี 67	ไม่รายวัน	ผลต่าง	ปี66	ผลต่าง
กลุ่มเดิม													
ผลต่าง ลดลง 2,356 บาท													
รวมรายวัน													
ผลต่าง ลดลง 4,667 บาท													

วงเงินที่รพ. จำจริง		30,156,147	2,513,012	ค่าเค็ม
กั้นเงินผูกขาด	16.00%	4,824,984	402,082	ค่าเค็ม
สรุปงบลงทุน		25,331,164	2,110,930	ค่าเค็ม

ประมาณการ/เดือน
7,514,584 ค่าเค็ม

Money Safety MOPH

แผนความมั่นคงปลอดภัยทางด้านการเงิน สำหรับบุคลากรกระทรวงสาธารณสุข

01 **ใช้เงินสด**

02 **ซื้อบ้านใช้เอง**

03 **ดูแลตัวเอง**

04 **วางมือเงินเกษียณ**

ใช้เงินเพื่อการอุปโภคบริโภค ให้เหมาะสมและเพียงพอต่อรายวัน

01 **ใช้เงินสด**


02 **วางมือเงินเกษียณ**

03 **ดูแลตัวเอง**

04 **ใช้เงินเพื่อการอุปโภคบริโภค**



ข้อมูลความมั่นคงปลอดภัยทางด้านการเงิน

3



สถานการณ์ชีวิตวัยผู้ใหญ่

ของบุคลากรกระทรวงสาธารณสุข

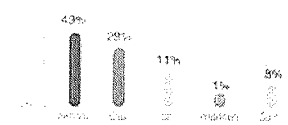
สถานการณ์สุขภาพของบุคลากร

- 1. สุขภาพร่างกายดี 33%
- 2. สุขภาพร่างกายพอ 33%
- 3. สุขภาพร่างกายไม่ดี 28%
- 4. สุขภาพร่างกายไม่พอ 6%

สถานการณ์/ปัญหาของบุคลากร

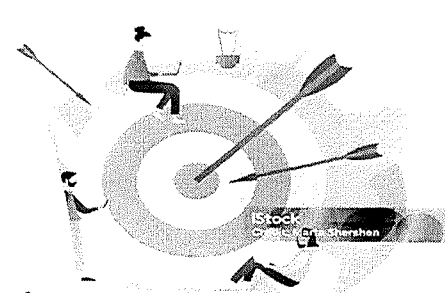
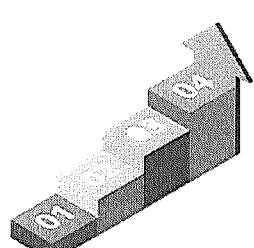

บุคลากรที่ประสบปัญหาสุขภาพ มีจำนวน 2,238 คน (16.6%)

บุคลากรที่ประสบปัญหาสุขภาพ มีจำนวน 2,764 คน (30.9%)



สถานการณ์การเจ็บป่วย


- 1. เจ็บป่วยเล็กน้อย 2,238 คน (16.6%)
- 2. เจ็บป่วยปานกลาง 1,117 คน (12.5%)
- 3. เจ็บป่วยรุนแรง 809 คน (9.1%)

กรมสุขภาพจิต กระทรวงสาธารณสุข



www.mh.moph.go.th

3



สถานการณ์ชีวิตวัยผู้ใหญ่

ของบุคลากรกระทรวงสาธารณสุข


สถานการณ์สุขภาพของบุคลากร

- 1. สุขภาพร่างกายดี 33%
- 2. สุขภาพร่างกายพอ 33%
- 3. สุขภาพร่างกายไม่ดี 28%
- 4. สุขภาพร่างกายไม่พอ 6%

สถานการณ์/ปัญหาของบุคลากร

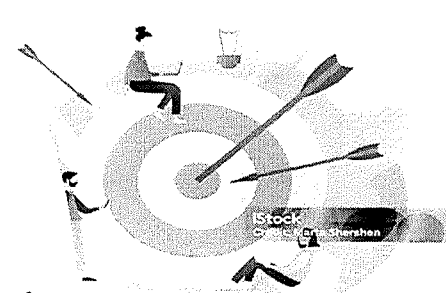
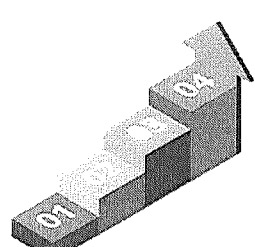
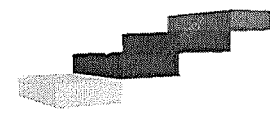
บุคลากรที่ประสบปัญหาสุขภาพ มีจำนวน 2,238 คน (16.6%)

บุคลากรที่ประสบปัญหาสุขภาพ มีจำนวน 2,764 คน (30.9%)



สถานการณ์การเจ็บป่วย

- 1. เจ็บป่วยเล็กน้อย 2,238 คน (16.6%)
- 2. เจ็บป่วยปานกลาง 1,117 คน (12.5%)
- 3. เจ็บป่วยรุนแรง 809 คน (9.1%)

กรมสุขภาพจิต กระทรวงสาธารณสุข

www.mh.moph.go.th

4

รายการงบบุค่าเสื่อม งบประมาณปี 2566

ลำดับ	ชื่อรายการงบบุค่าเสื่อม งบประมาณปี 2566 (ไม่เกิน 500,000 บ.)	หน่วยงาน	ราคาต่อหน่วย	จำนวน	รวมเป็นเงิน	ยอดเบิกจ่าย	หมายเหตุ	แผน	พัสดุ				บัญชี	การเงิน
									ครุภัณฑ์	ประเภทครุภัณฑ์	ค่าสัญญา	ส่งมอบ		
1	เครื่องปรับอากาศ 12,000 ลิตร	EA	180,000.00	1	180,000.00	180,000.00	เครื่องปรับอากาศ 12,000 ลิตร							
1	รวมเป็นเงินทั้งสิ้น		180,000.00	1	180,000.00	180,000.00								
ลำดับ	ชื่อ E-bidding งบไม่เกิน 500,000 แต่ไม่เกิน 5,000,000	หน่วยงาน	ราคาต่อหน่วย	จำนวน	รวมเป็นเงิน	ยอดเบิกจ่าย	หมายเหตุ	แผน	พัสดุ				บัญชี	การเงิน
1	เครื่องปรับอากาศ 12,000 ลิตร	เครื่องปรับอากาศ	1,700,000.00	1	1,700,000.00		สัญญาฯ 22/ก.บ.							
2	ตู้คอมพิวเตอร์	คอมพิวเตอร์	1,550,000.00	1	1,550,000.00		สัญญาฯ 22/ก.บ.							
3	เครื่องปรับอากาศ 12,000 ลิตร	เครื่องปรับอากาศ	1,450,000.00	1	1,450,000.00		สัญญาฯ 22/ก.บ.							
4	เครื่องปรับอากาศ 12,000 ลิตร	เครื่องปรับอากาศ	1,200,000.00	1	1,200,000.00		สัญญาฯ 22/ก.บ.							
5	เครื่องปรับอากาศ 12,000 ลิตร	เครื่องปรับอากาศ	800,000.00	4	3,200,000.00		สัญญาฯ 22/ก.บ.							
6	เครื่องปรับอากาศ 12,000 ลิตร	เครื่องปรับอากาศ	750,000.00	4	3,000,000.00		สัญญาฯ 22/ก.บ.							
7	เครื่องปรับอากาศ 12,000 ลิตร	เครื่องปรับอากาศ	500,000.00	11	5,500,000.00		สัญญาฯ 22/ก.บ.							
8	เครื่องปรับอากาศ 12,000 ลิตร	เครื่องปรับอากาศ	450,000.00	5	2,250,000.00		สัญญาฯ 22/ก.บ.							
9	เครื่องปรับอากาศ 12,000 ลิตร	เครื่องปรับอากาศ	540,000.00	1	540,000.00		สัญญาฯ 22/ก.บ.							
10	ตู้คอมพิวเตอร์	ตู้คอมพิวเตอร์	500,354.43	1	500,354.43		สัญญาฯ 22/ก.บ.							
11	เครื่องปรับอากาศ 12,000 ลิตร	เครื่องปรับอากาศ	2,000,000.00	1	2,000,000.00		สัญญาฯ 22/ก.บ.							
12	เครื่องปรับอากาศ 12,000 ลิตร	เครื่องปรับอากาศ	80,000.00	4	320,000.00		สัญญาฯ 22/ก.บ.							
13	เครื่องปรับอากาศ 12,000 ลิตร	เครื่องปรับอากาศ	75,000.00	4	300,000.00		สัญญาฯ 22/ก.บ.							
14	รวมเป็นเงินทั้งสิ้น		11,884,354.43	38	15,366,354.43									
14	รวม (เงาของ + ประเภทค่า)		12,034,354.43	39.00	15,516,354.43	150,000.00								

งบบุค่าเสื่อมจากเงินบำรุง ปีงบประมาณ 2566

ลำดับ	ชื่อรายการงบบุค่าเสื่อม งบประมาณปี 2566 (ไม่เกิน 500,000 บ.)	หน่วยงาน	ราคาต่อหน่วย	จำนวน	รวมเป็นเงิน	ยอดเบิกจ่าย	วันที่	หมายเหตุ	แผน	พัสดุ				บัญชี	การเงิน
										ครุภัณฑ์	ประเภทครุภัณฑ์	ค่าสัญญา	ตรวจรับ		
1	เครื่องปรับอากาศ 12,000 ลิตร	เครื่องปรับอากาศ	70,000.00	5	350,000.00	350,000.00	25/ก.บ.								
2	เครื่องปรับอากาศ 12,000 ลิตร	เครื่องปรับอากาศ	45,000.00	1	45,000.00	45,000.00	24/ก.บ.								
3	ตู้คอมพิวเตอร์	ตู้คอมพิวเตอร์	15,000.00	1	15,000.00	15,000.00	25/ก.บ.								
4	เครื่องปรับอากาศ 12,000 ลิตร	เครื่องปรับอากาศ	70,000.00	5	350,000.00	350,000.00	25/ก.บ.								
5	เครื่องปรับอากาศ 12,000 ลิตร	เครื่องปรับอากาศ	200,000.00	1	200,000.00	200,000.00	24/ก.บ.								
6	เครื่องปรับอากาศ 12,000 ลิตร	เครื่องปรับอากาศ	450,000.00	4	1,800,000.00	1,800,000.00	25/ก.บ.								
7	ตู้คอมพิวเตอร์	ตู้คอมพิวเตอร์	70,000.00	4	280,000.00	280,000.00	24/ก.บ.								
8	ตู้คอมพิวเตอร์	ตู้คอมพิวเตอร์	10,000.00	7	70,000.00	70,000.00	25/ก.บ.								
9	เครื่องปรับอากาศ	เครื่องปรับอากาศ	5,700.00	4	22,800.00	22,800.00	25/ก.บ.								
10	เครื่องปรับอากาศ	เครื่องปรับอากาศ	5,700.00	9	51,300.00	51,300.00	25/ก.บ.								
11	ตู้ LED	ตู้คอมพิวเตอร์	5,000.00	28	140,000.00	140,000.00	25/ก.บ.								
12	เครื่องปรับอากาศ	เครื่องปรับอากาศ	22,000.00	15	330,000.00	330,000.00	25/ก.บ.								
13	เครื่องปรับอากาศ	เครื่องปรับอากาศ	11,800.00	1	11,800.00	11,800.00	25/ก.บ.								
14	ตู้คอมพิวเตอร์	ตู้คอมพิวเตอร์	15,000.00	1	15,000.00	15,000.00	25/ก.บ.								
15	เครื่องปรับอากาศ 12,000 ลิตร	เครื่องปรับอากาศ	220,000.00	1	220,000.00	220,000.00	24/ก.บ.								
16	เครื่องปรับอากาศ	เครื่องปรับอากาศ	5,000.00	1	5,000.00	5,000.00	25/ก.บ.								
17	เครื่องปรับอากาศ 12,000 ลิตร	เครื่องปรับอากาศ	10,000.00	1	10,000.00	10,000.00	25/ก.บ.								
18	เครื่องปรับอากาศ 12,000 ลิตร	เครื่องปรับอากาศ	10,000.00	1	10,000.00	10,000.00	25/ก.บ.								
19	เครื่องปรับอากาศ 12,000 ลิตร	เครื่องปรับอากาศ	5,000.00	3	15,000.00	15,000.00	25/ก.บ.								
20	เครื่องปรับอากาศ 12,000 ลิตร	เครื่องปรับอากาศ	43,500.00	1	43,500.00	43,500.00	25/ก.บ.								
21	เครื่องปรับอากาศ 12,000 ลิตร	เครื่องปรับอากาศ	42,000.00	1	42,000.00	42,000.00	25/ก.บ.								
22	เครื่องปรับอากาศ 12,000 ลิตร	เครื่องปรับอากาศ	32,500.00	1	32,500.00	32,500.00	25/ก.บ.								
23	เครื่องปรับอากาศ 12,000 ลิตร	เครื่องปรับอากาศ	30,000.00	1	30,000.00	30,000.00	25/ก.บ.								

■ **เรื่องจาก CFO**

แผนประมาณการรายได้ ปีงบประมาณ 2567

รหัสรายการ	รายการ	ผลการดำเนินงานปี 2564	ผลการดำเนินงานปี 2565Q3	ผลการดำเนินงานปี 2566Q3	แผน 2567	ผลการดำเนินงานเดือน ต.ค.66	%/เดือน	รวมผลการดำเนินงานตั้งแต่ต้นปี	ร้อยละของผลสำเร็จ
P04	ขายดี UC	290,989,939.10	325,560,422.70	453,304,885.33	463,237,030.00	103,401,645.39	267.86	103,401,645.39	22.32
P05	ขายดีจาก EMS	1,743,700.00	1,018,967.00	1,220,800.00	1,710,000.00	0.00	0.00	-	-
P06	ขายดีจากพาณิชย์อิเล็กทรอนิกส์	3,057,522.44	3,865,032.30	2,510,900.58	1,550,000.00	208,356.60	161.31	208,356.60	13.44
P61	ขายดีจากพาณิชย์ อปท.	10,622,781.72	18,419,134.65	23,924,120.67	31,500,000.00	2,678,634.51	102.04	2,678,634.51	8.50
P07	ขายดีจากพาณิชย์จากกรมบัญชีกลาง	126,221,058.14	108,557,268.11	143,803,824.30	190,000,000.00	17,956,046.10	113.41	17,956,046.10	9.45
P08	ขายดีหน่วยงานอื่น	191,600,440.12	95,063,262.20	105,022,432.13	64,176,700.00	10,773,584.05	201.45	10,773,584.05	16.79
P09	ขายดีหน่วยงานต่างค่า	498,754.83	212,815.15	3,074,184.33	85,700.00	1,747.50	24.47	1,747.50	2.04
P10	ขายดีจากพาณิชย์บริการอื่น ๆ	170,523,420.67	306,489,083.73	225,445,299.26	110,000,000.00	8,853,474.50	96.58	8,853,474.50	8.05
P11	ขายดีงบประมาณส่วนบุคลากร	291,835,542.90	228,463,406.43	330,000,000.00	320,261,920.00	26,610,686.30	99.71	26,610,686.30	8.31
P12	ขายดีอื่น	71,255,726.44	80,267,318.99	60,634,450.00	59,718,940.00	2,045,404.30	41.10	2,045,404.30	3.43
P121	ขายดีอื่น (รวมบัญชีอื่นที่แยกจัดไม่มี)	162,734.23	5,531.74	133,349.55	170,000.00	0.00	0.00	-	-
P13	ขายดีสิ่งพิมพ์	45,341,654.33	37,154,500.00	17,227,000.00	55,214,400.00	-	0.00	-	-
P135	รวมภาษี	1,203,853,274.96	1,205,076,746.04	1,366,301,246.17	1,297,624,690.00	172,529,579.25		172,529,579.25	13.30

แผนประมาณการควบคุมค่าใช้จ่าย ปีงบประมาณ 2567

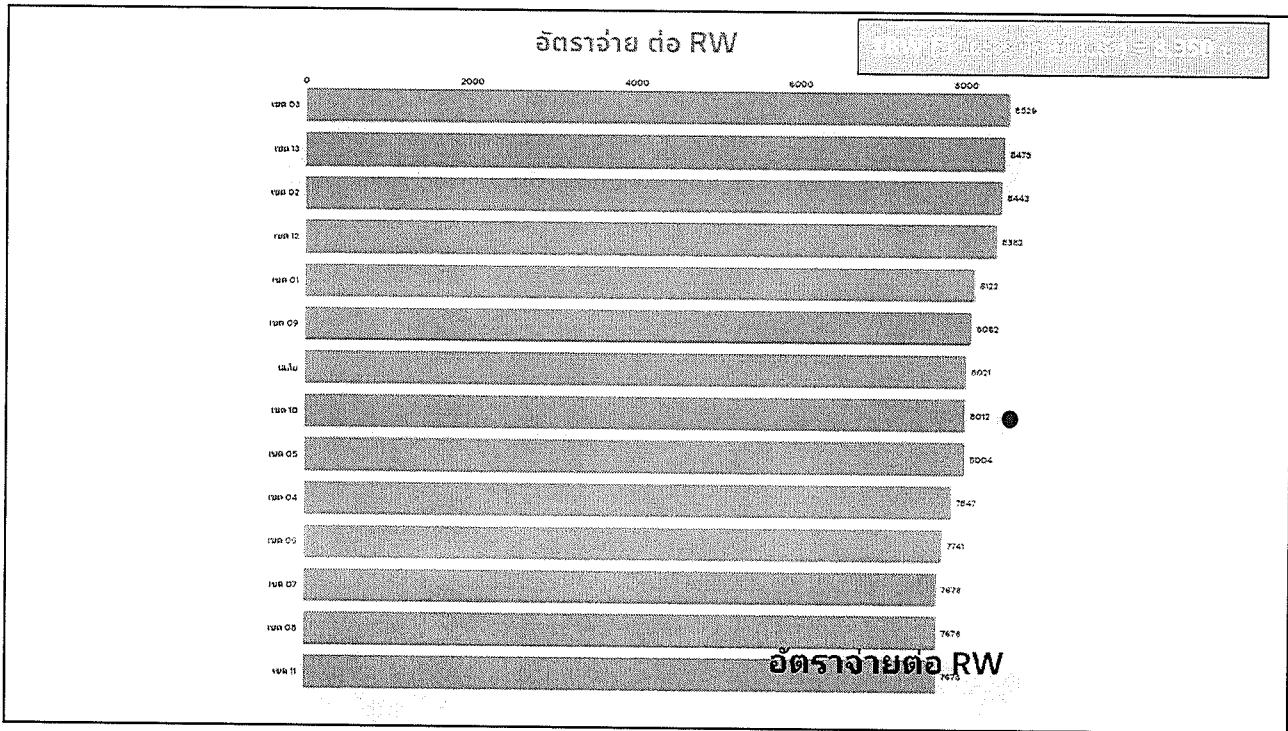
รหัสรายการ	รายการ	ผลการดำเนินงานปี 2564	ผลการดำเนินงานปี 2565Q3	ผลการดำเนินงานปี 2566Q3	แผน 2567	ผลการดำเนินงานเดือน ต.ค.66	%/เดือน	รวมผลการดำเนินงานตั้งแต่ต้นปี	ร้อยละของผลสำเร็จ
P14	ต้นทุน	194,637,628.03	127,847,203.44	154,400,000.00	160,000,000.00	4,676,828.37	35.08	4,676,828.37	2.92
P15	ต้นทุนรวมกับไม่มีขายและวัสดุการแพทย์	79,206,424.75	71,895,332.43	94,566,340.00	68,800,000.00	2,698,200.00	47.06	2,698,200.00	3.92
P151	ต้นทุนวัสดุทางการแพทย์	896,161.86	936,619.58	2,000,000.00	1,200,000.00	144,400.00	144.40	144,400.00	12.03
P16	ต้นทุนวัสดุทางการแพทย์แบบอื่น	23,457,839.31	66,393,613.32	28,000,000.00	30,000,000.00	1,197,744.80	47.91	1,197,744.80	3.99
P17	ต้นทุนวัสดุทางการแพทย์	291,489,076.94	228,268,648.45	330,000,000.00	314,339,880.00	26,610,686.30	101.59	26,610,686.30	8.47
P18	ค่าจ้างเหมาบริการ/รถยก/ค่าจ้างเหมาบุคลากรอื่น	59,456,841.00	50,622,154.20	70,000,000.00	79,000,000.00	5,777,111.68	82.75	5,777,111.68	7.31
P19	ค่าตอบแทน	157,088,821.24	136,686,404.82	144,180,000.00	168,745,185.00	14,284,695.82	101.58	14,284,695.82	8.47
P20	ค่าจ้างเหมาบุคลากรอื่น	18,764,910.60	21,591,196.42	21,679,834.05	24,079,300.00	1,692,730.14	84.36	1,692,730.14	7.03
P21	ค่าใช้สอย	52,012,196.88	60,831,640.80	96,014,000.00	61,460,640.00	7,776,698.35	151.84	7,776,698.35	12.65
P22	ค่าเช่าอาคาร/รถ	20,959,236.09	17,694,189.84	25,300,000.00	24,000,000.00	2,522,703.14	126.14	2,522,703.14	10.51
P23	วัสดุสิ้นเปลือง	34,842,403.68	25,190,131.57	23,140,000.00	24,000,000.00	2,752,323.16	137.63	2,752,323.16	11.47
P24	ค่าเสื่อมราคาแบบค่าใช้สอย	67,968,669.00	93,564,091.94	94,057,003.70	20,635,566.65	9,867,817.17	573.83	9,867,817.17	47.82
P241	ค่าเสื่อมราคาแบบค่าใช้สอย	6,312,651.72	2,716,460.31	5,231,563.58	0.00	502,408.42	*0.00/0	502,408.42	*0.00/0
P25	ค่าใช้สอยอื่น (รวมบัญชีอื่นที่แยกจัดไม่มี)	47,709,415.33	39,621,756.57	23,388,870.31	4,818,780.00	283,871.22	70.69	283,871.22	5.89
P251	ค่าใช้สอยอื่น (รวมบัญชีอื่นที่แยกจัดไม่มี)	804,401.58	1,032,321.69	827,932.91	0.00	14,803.39	*0.00/0	14,803.39	*0.00/0
P265	รวมค่าใช้สอย	1,084,606,678.23	945,412,372.80	1,114,985,594.55	981,079,351.63	80,803,021.96		80,803,021.96	7.14
P275	รวมค่าใช้สอย (ค่า) ค่าค่าใช้สอยอื่น	119,246,596.73	259,664,373.24	251,315,651.62	316,545,338.37	91,726,557.29		91,726,557.29	42.68

แผนรับ - จ่ายเงินบำรุง ปีงบประมาณ 2566					
รายการ	ประมาณการปี 2567	ประมาณการรายรับ-จ่าย/เดือน	ต.ค.-66	ร้อยละความสำเร็จ	
รายรับ					
รายรับจากการดำเนินงาน					
1	รายรับค่ารักษาพยาบาลสำหรับโครงการสุขภาพถ้วนหน้า UC	463,237,030.00	38,603,085.83	● 22,302,151.12	4.81
2	รายรับค่ารักษาพยาบาลสำหรับโครงการสุขภาพถ้วนหน้า UC ขงหลง	15,000,000.00	1,250,000.00	-	-
3	รายรับจากระบบปฏิบัติการฉุกเฉิน (EMS)	1,710,000.00	142,500.00	-	-
4	รายรับค่ารักษาพยาบาลเบิกจ่ายตรงกรมบัญชีกลาง	190,000,000.00	15,833,333.33	● 4,942,608.01	2.60
5	รายรับค่ารักษาพยาบาลผู้ป่วยเบิกต้นสังกัด	1,550,000.00	129,166.67	○ 190,352.40	12.28
6	รายรับค่ารักษาพยาบาลเบิกจาก อปท.	31,500,000.00	2,625,000.00	○ 1,291,639.24	4.10
7	รายรับค่ารักษาพยาบาลจากกองทุนประกันสังคม	64,176,700.00	5,348,058.33	● 11,143,889.96	17.36
8	รายรับค่ารักษาพยาบาลแรงงานต่างด้าว	85,700.00	7,141.67	○ 7,900.00	9.22
9	รายรับค่ารักษาพยาบาลและการบริการอื่น	110,000,000.00	9,166,666.67	○ 5,186,346.46	4.71
10	รายรับจากการให้บริการคลินิกพิเศษเฉพาะทางนอกเวลา ราชการหน่วยบริการ (SMC)	-	-	-	-
รายรับอื่น					
10	รายรับเงินช่วยเหลือ	-	-	-	-
11	รายรับเงินอุดหนุน	-	-	-	-
12	รายรับจากการบริจาค	2,500,000.00	208,333.33	○ 10,000.00	0.40
13	รายรับดอกเบี้ยเงินฝากธนาคาร	1,000,000.00	83,333.33	○ 271,630.05	27.16
14	รายรับอื่น	56,218,940.00	4,684,911.67	○ 714,974.49	1.27
	รวมรายรับ	936,978,370.00	78,081,530.83	46,061,491.73	4.92

แผนรับ - จ่ายเงินบำรุง ปีงบประมาณ 2566					
รายการ	ประมาณการปี 2567	ประมาณการรายรับ-จ่าย/เดือน	ต.ค.-66	ร้อยละความสำเร็จ	
รายจ่าย					
รายจ่ายบุคลากร					
15	ค่าจ้างลูกจ้างชั่วคราว / พนักงานกระทรวง	79,000,000.00	6,583,333.33	○ 5,777,111.68	7.31
16	ค่าล่วงเวลาบริการ / งานสนับสนุน	110,352,325.00	9,196,027.08	○ 8,269,205.00	7.49
17	ค่าตอบแทนการปฏิบัติงานในเวรสัปดาห์หรือสัปดาห์ของพยาบาล	12,000,000.00	1,000,000.00	○ 1,251,835.00	10.43
18	ค่าตอบแทนเงินพิเศษไม่ทำเวรปฏิบัติงานตัว หรือปฏิบัติงาน รพ.เอกชน	6,000,000.00	500,000.00	○ 470,000.00	7.83
19	ค่าตอบแทนเบี่ยงเบนมาจ่าย (จ.11)	-	-	-	-
20	ค่าตอบแทนตามผลการปฏิบัติงาน (จ.12)	34,000,000.00	2,833,333.33	○ 2,733,020.82	8.04
21	เงินเพิ่ม (พ.ต.ส)	500,000.00	41,666.67	-	-
22	ค่าตอบแทนเจ้าหน้าที่ปฏิบัติงานของเจ้าหน้าที่ (นอกเวลา)	-	-	-	-
23	ค่าตอบแทนเจ้าหน้าที่ปฏิบัติงานในคลินิกพิเศษเฉพาะทางนอกเวลา	-	-	-	-
24	ราชการ (SMC)	-	-	-	-
24	ค่าตอบแทนอื่น	100,000.00	8,333.33	○ 733,675.00	-
25	เงินค่าใช้จ่ายบุคลากรอื่น	4,900,000.00	408,333.33	○ 285,908.00	-
รายจ่ายจากการดำเนินงาน					
26	ค่ายา	160,000,000.00	13,333,333.33	● 18,367,535.71	11.48
27	ค่าวัสดุทางการแพทย์ / วัสดุวิทยาศาสตร์การแพทย์ / วัสดุทันตกรรม	-	-	-	-
27.1	ค่าวัสดุการแพทย์	-	-	○ 2,244,612.84	3.22
27.2	ค่าวัสดุเวชภัณฑ์เคมี ไซยา	69,812,094.00	5,817,674.50	○ 3,904,411.01	#DIV/0!
27.3	ค่าวัสดุวิทยาศาสตร์	28,401,995.00	2,366,832.92	○ 3,125,146.47	11.00
27.4	ค่าวัสดุเภสัช	395,242.00	32,936.83	-	-
27.5	ค่าวัสดุทันตกรรม	1,352,851.00	112,737.58	○ 105,187.67	7.78
27.6	ค่าวัสดุอิเล็กทรอนิกส์	37,818.00	3,151.50	-	-
28	ค่าวัสดุอื่น	24,000,000.00	2,000,000.00	○ 2,232,794.89	9.30
29	ค่าสาธารณูปโภค	24,000,000.00	2,000,000.00	○ 2,477,337.22	10.32
30	ค่าใช้สอย	137,850,000.00	11,487,500.00	● 19,349,622.28	14.04
31	ค่าใช้จ่ายดำเนินงานอื่น	4,818,780.00	401,565.00	-	-

แผนรับ - จ่ายเงินบำรุง ปีงบประมาณ 2566				
รายการ	ประมาณการปี 2567	ประมาณการ รายรับ-จ่าย/เดือน	ต.ค.-66	ร้อยละ ความสำเร็จ
รายจ่าย				
ค่าครุภัณฑ์+ครุภัณฑ์ขงบลงทุน				
32 ค่าครุภัณฑ์+ครุภัณฑ์ขงบค่าเสื่อม	15,000,000.00	1,250,000.00	8,418,777.57	56.13
33 ค่าครุภัณฑ์+ครุภัณฑ์ขงบบริจาค	2,500,000.00	208,333.33	-	-
34 ค่าครุภัณฑ์+ครุภัณฑ์เงินบำรุง	42,359,301.00	3,529,941.75	1,417,405.14	3.35
ค่าครุภัณฑ์ โครงการ Feasibility	15,150,000.00	1,262,500.00	-	-
ค่าที่ดินและสิ่งก่อสร้าง				
35 ค่าที่ดินและสิ่งก่อสร้างขงบค่าเสื่อม	-	-	-	-
36 ค่าที่ดินและสิ่งก่อสร้างขงบบริจาค	-	-	-	-
37 ค่าที่ดินและสิ่งก่อสร้างเงินบำรุง	14,000,000.00	1,166,666.67	-	-
ค่าที่ดินและสิ่งก่อสร้าง โครงการ Feasibility (Patho)	2,500,000.00	208,333.33	-	-
ค่าที่ดินและสิ่งก่อสร้าง โครงการ Feasibility	150,000,000.00	12,500,000.00	-	-
รายจ่ายอื่น ๆ				
38 รายจ่ายสนับสนุน รพ.สต. รพช. รพศ. สสอ. สสจ.	29,212,492.68	2,434,374.39	-	-
39 รายจ่ายอื่นๆ	77,854,880.00	6,487,906.67	5,619,120.55	-
40 ขงบกลาง (กรณีฉุกเฉิน/เร่งด่วน) (ไม่เกินร้อยละ 2-3.5 ของ ประมาณการรายจ่ายปี 66)	3,000,000.00	250,000.00	-	-
	รวมรายจ่าย 1,049,097,778.68	87,424,814.89	86,782,706.85	8.27
	รายรับสูง(ต่ำกว่า)รายจ่ายสุทธิ -112,119,408.68		-40,721,215.12	36.32
	บวกเงินคงเหลือสะสมยกมา 368,885,303.68		408,944,583.81	-
	เงินคงเหลือทั้งสิ้น(1) 408,944,583.81		368,223,368.69	-
	หักเงินกองทุนรอกการจัดสรร(4) 30,989,924.33		44,902,661.36	-
	หักภาระผูกพัน(5) 81,660,301.95		40,602,952.22	-
	เงินคงเหลือหลังหักตามข้อ (4)และข้อ(5) 296,294,357.53		282,717,755.11	-

เขต	จังหวัด	รหัส	หน่วยงาน	ประเภท	กองทุนย่อย เฉพาะด้าน	จำนวนเงินรอ หักกลบ. ดึงคืน
10	มุกดาหาร	10712	มุกดาหาร,รพท.	รพท.	กองทุน ผู้ป่วยใน CAP	9,637,833.48
		10701	ยโสธร,รพท.	รพท.	กองทุน ผู้ป่วยใน CAP	14,541,004.74
	ศรีสะเกษ	10700	ศรีสะเกษ,รพศ.	รพศ.	กองทุน ผู้ป่วยใน CAP	23,143,658.76
		10929	กันทรลักษ์,รพช.	รพท.	กองทุน ผู้ป่วยใน CAP	5,788,115.46
	อำนาจเจริญ	10703	อำนาจเจริญ,รพท.	รพท.	กองทุน ผู้ป่วยใน CAP	8,467,121.11
		10669	สรรพสิทธิประสงค์,รพศ.	รพศ.	กองทุน ผู้ป่วยใน CAP	31,335,114.14
	อุบลราชธานี	10954	วารินชำราบ,รพท.	รพท.	กองทุน ผู้ป่วยใน CAP	7,231,102.08
		11443	สมเด็จพระยุพราชเดชอุดม,รพท.	รพท.	กองทุน ผู้ป่วยใน CAP	11,106,442.44
		21984	๕๐ พรรษา มหาวิทยาลัยราชภัฏ,รพท.	รพท.	กองทุน ผู้ป่วยใน CAP	6,427,415.97



ผลการปิด Global budget IP ปี 2566

เขต	[1] GB IP เขต (กัณเงินสำรองปี66)	[2] ● รวมค่าใช้จ่าย Fix	[3]=[1]-[2] GB คงเหลือหลังหัก ค่าใช้จ่าย Fix	[4] ● รวม.	[5] GB คงเหลือ หลังรวม รวม.	[6] Sumdajrw	[7]=[5]/[6] อัตราจ่ายใน เขต	[8] เต็มเงินกัน ระดับประเทศ	[9] อัตราจ่ายหลัง เต็มเงิน 100 ล้าน
01	7,086,080,961	364,369,787	6,721,711,174	68,504,120	6,790,215,294	836,037	8,122	-	8,122
02	3,789,924,610	425,020,340	3,364,904,270	41,975,151	3,406,879,422	403,509	8,443	-	8,443
03	3,630,476,400	576,836,980	3,053,639,420	45,776,636	3,099,416,056	363,359	8,529	-	8,529
04	5,064,538,187	933,159,496	4,131,378,691	57,112,289	4,188,490,980	533,758	7,847	-	7,847
05	5,777,260,553	976,524,435	4,800,736,118	64,996,257	4,865,732,375	607,917	8,004	-	8,004
06	5,909,715,340	1,124,349,474	4,785,365,866	64,826,076	4,850,191,941	626,589	7,741	-	7,741
07	5,519,046,825	421,861,747	5,097,185,078	56,690,693	5,153,875,772	673,046	7,658	13,664,136	7,678
08	5,783,097,054	622,561,264	5,160,535,790	82,868,201	5,243,403,992	690,003	7,599	54,330,027	7,678
09	7,826,171,928	764,960,152	6,861,211,776	54,712,976	6,915,924,752	855,705	8,082	-	8,082
10	5,428,961,790	454,339,636	4,974,622,154	51,991,058	5,026,613,212	627,368	8,012	-	8,012
11	4,654,122,556	633,959,719	4,020,162,837	86,215,441	4,106,378,278	539,004	7,618	32,005,836	7,678
12	4,959,150,192	393,863,087	4,565,287,106	78,826,145	4,644,113,250	553,998	8,382	-	8,382
13	5,119,467,225	877,719,663	4,241,747,562	26,286,721	4,268,034,283	503,546	8,475	-	8,475
รวม	70,393,256,270	8,569,864,192	61,823,392,078	783,250,026	62,606,642,104	7,817,356	8,009	100,000,000	8,021

หมายเหตุ : ค่าใช้จ่าย Fix ประกอบด้วย IP ข้ามเขต,สำรองเตียง,UCBP,มาตรา 7,นิว Class-3,เด็กแรกเกิด นน.< 1,500 กรัม มีขีดการรราคาแพง

สรุปประชุมประเด็นเรื่อง IP และข้อเสนอแนวทางการแก้ไขดำเนินงาน

1. สปสช. ขอการหักเงินผู้ป่วยใน (IP) ของปี 2566 รอปรับและหาแนวทางการดำเนินการที่เหมาะสม
2. สปสช. จะนำเงินยอดรายได้ สูง/(ต่ำ) กว่าค่าใช้จ่าย มาช่วยชดเชยในเงินที่มีการเรียกคืนปิดประกัน IP (เบื้องต้นประมาณ 500 ล้าน)
3. ตั้งคณะทำงานร่วมระหว่าง สปสช. และกระทรวงสาธารณสุขทำแนวทางการดำเนินงาน เพื่อแก้ไขการเรียกเงินคืนปิดประกันทั้งปี 2566 และปีต่อไป โดยใช้กลไกของ Provider Board มีส่วนร่วม
4. ผู้บริหารควรติดตามหน่วยบริการลงข้อมูลใน FDH เพื่อนำมาวิเคราะห์และการหาต้นทุนหรือหาจำนวนเงินต่อ Adj. RW ที่เหมาะสม และพร้อมเชื่อมต่อข้อมูลกับสปสช.

Unit Cost

หน่วยงาน	จำนวนเงินรวมประกัน IPD	จำนวนเงินรวมบริการ OPD	จำนวนรวมจากแหล่งอื่นให้บริการ	จำนวนเงินรวม IPD	จำนวนเงินรวม OPD	ยอดรวมค่ารักษาพยาบาล	UNIT COST IPD	ค่าคง IPD	UNIT COST OPD	ค่าคง OPD
รพ. มีดอร์	32,198.00	315,255.00	347,453.00	785,404,264.52	371,796,778.23	1,157,201,042.75	24,392.95	19,889.17	1,070.06	1,164.31
รพ. ชำนาญเจริญ	29,770.00	393,425.00	423,195.00	553,419,204.05	429,237,505.23	982,656,709.28	18,589.83	19,889.17	1,014.28	1,164.31
รพ. มุกดาหาร	34,400.00	351,136.00	385,536.00	560,759,347.06	323,729,824.59	884,489,171.65	16,301.14	19,889.17	839.69	1,164.31
รพ. 50 พรรษา	26,201.00	357,587.00	383,788.00	453,015,440.89	290,316,950.45	743,332,391.34	17,290.01	19,483.52	756.45	1,214.48
รพ. กิ่งเหล็ก	11,913.00	218,721.00	230,634.00	357,806,377.03	217,633,679.76	575,440,056.79	30,034.95	21,030.96	943.63	1,076.23
รพ. ศรีสะเกษ	10,437.00	105,266.00	115,703.00	306,521,707.76	146,201,413.41	452,723,121.17	29,368.76	17,654.64	1,263.59	1,628.46
รพ. สมเด็จฯ เฉลิมจิต	12,577.00	125,370.00	137,947.00	210,922,648.00	129,874,680.50	340,797,328.50	16,770.51	19,889.17	941.48	1,164.31
รพ. สรรพสิทธิ์	4,836.00	11,021.00	15,857.00	196,348,213.74	31,477,533.21	227,825,746.95	40,601.37	19,638.31	1,985.09	1,595.74

การบริหารลูกหนี้

การบริหารลูกหนี้	ระยะเวลาเฉลี่ย	ต.ค.66
1.2.2 ระยะเวลาถัวเฉลี่ยในการเรียกเก็บหนี้สิทธิ UC	≤60 วัน	47.46
1.2.3 ระยะเวลาถัวเฉลี่ยในการเรียกเก็บหนี้สิทธิ ข้าราชการ	≤60 วัน	66.97
1.2.3 ระยะเวลาถัวเฉลี่ยในการเรียกเก็บหนี้สิทธิ ประกันสังคม	≤120 วัน	84.17

การบริหารหนี้สิน

การบริหารหนี้สินหมุนเวียน	ระยะเวลา	
	เฉลี่ย	ต.ค.66
1.2.1 ระยะเวลาชำระเจ้าหนี้การค้า&เวชภัณฑ์มีไชยา	≤ 90 วัน	90.77
1.2.4 การบริหารสินค้าคงคลัง (Inventory Management)	≤ 60 วัน	215.89

แผนพัฒนางาน

1. RM: มีจัดประชุมทุกเดือน
จัดการประกวดนวัตกรรม Identify แต่ละหน่วยงาน
จัดโครงการ 1 หน่วยงาน 1 ชุดยอด E down

2. HA: มีจัดประชุมทุกเดือน

3. การทำ MM Conference และ RCA : ให้ทุกหน่วยงานแจ้งมาที่ศูนย์คุณภาพ และมีการทำสรุปทุก Case พร้อมทั้งส่งมาที่ศูนย์คุณภาพ

วันที่: ผู้เขียนแผนพัฒนางาน

ชื่อหน่วยงาน: แผนก/ฝ่าย/กอง/ส่วน

หัวข้อ	รายละเอียด	ดำเนินการแล้ว	ดำเนินการอยู่	ยังไม่ดำเนินการ	หมายเหตุ
งานวิจัย	ดำเนินการแล้ว	<input checked="" type="checkbox"/>	<input type="checkbox"/>	<input type="checkbox"/>	
งานวิจัย	ดำเนินการอยู่	<input type="checkbox"/>	<input checked="" type="checkbox"/>	<input type="checkbox"/>	
งานวิจัย	ยังไม่ดำเนินการ	<input type="checkbox"/>	<input type="checkbox"/>	<input checked="" type="checkbox"/>	
งานวิจัย	ดำเนินการแล้ว	<input checked="" type="checkbox"/>	<input type="checkbox"/>	<input type="checkbox"/>	
งานวิจัย	ดำเนินการอยู่	<input type="checkbox"/>	<input checked="" type="checkbox"/>	<input type="checkbox"/>	
งานวิจัย	ยังไม่ดำเนินการ	<input type="checkbox"/>	<input type="checkbox"/>	<input checked="" type="checkbox"/>	

๔.๕ รองผู้อำนวยการฝ่ายปฐมภูมิ
- ไม่มี

ระเบียบวาระที่ ๕

เรื่องนำเสนอเพื่อพิจารณา

๕.๑ การจัดงานกีฬาสีสามัคคี ประจำปี ๒๕๖๖

- ขอมติจากคณะกรรมการบริหาร เพื่อจัดงานกีฬาสีสามัคคี และงานปีใหม่

ประจำปี ๒๕๖๖

มติที่ประชุม

- มีมติให้จัดงานกีฬาสีสามัคคี และงานเลี้ยงปีใหม่ ๒๕๖๖

๕.๒ การจ่ายค่าตอบแทน P&P

- ขอมติที่ประชุมคณะกรรมการบริหารเกี่ยวกับการจ่ายค่าตอบแทน P&P

ให้กับลูกจ้างชั่วคราวรายวันได้หรือไม่

มติที่ประชุม

- มีมติให้จ่ายค่าตอบแทน P&P แก่ลูกจ้างชั่วคราวรายวันได้

ระเบียบวาระที่ ๖

เรื่องอื่นๆ

- ไม่มี

เลิกประชุม

เวลา ๑๖.๓๐ น.

(ลงชื่อ)



(นางปิยนุช เทพมณี)

นักจัดการงานทั่วไป

ผู้บันทึกรายงานการประชุม

(ลงชื่อ)



(นายรุ่งรวี ศรีจันทร์)

นักจัดการงานทั่วไปชำนาญการ

(ลงชื่อ)



(นายสุตชาย เลewanichajirath)

ผู้อำนวยการโรงพยาบาลโสธร